

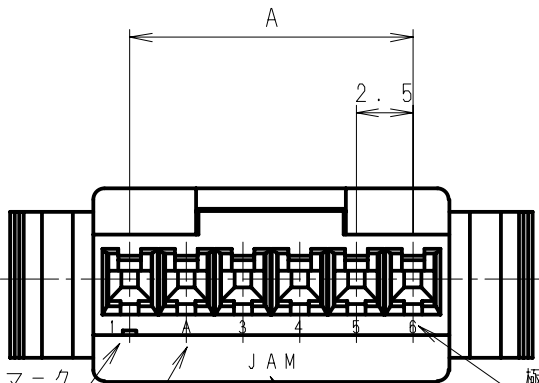
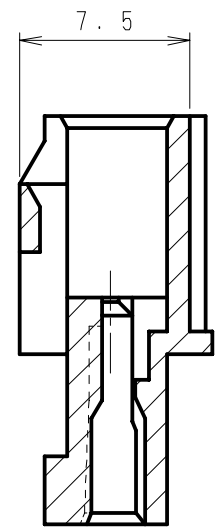
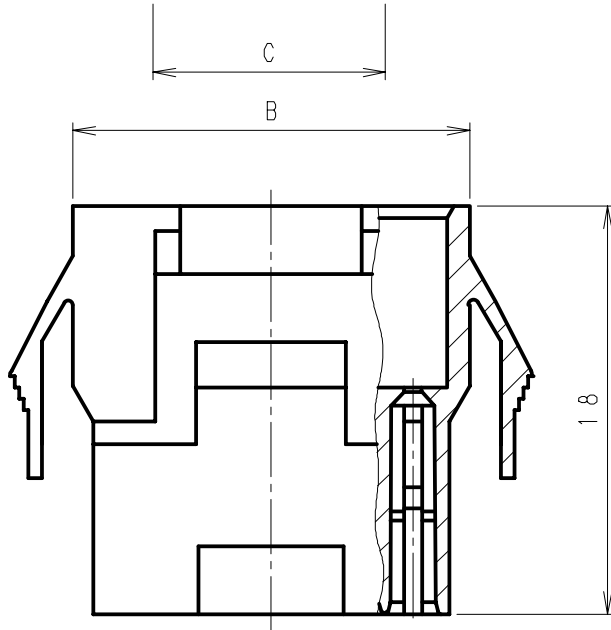
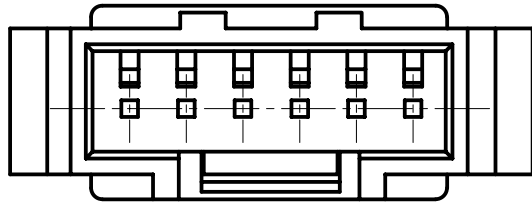
第三角法  
3rd ANGLE PROJECTION

単位: mm  
UNIT: mm

注) . . . . . 図面を実測しないこと  
NOTES) . . . . . DO NOT SCALE

図番 DRAWING No.  
JC-0298-04Z

Poles	A	B	C	Poles	A	B	C
2	2.5	7.5	4.6	6	12.5	17.5	10.3
3	5.0	10.0	7.1	8	17.5	22.5	14.3
4	7.5	12.5	9.6	9	20.0	25.0	14.3
5	10.0	15.0	9.6	10	22.5	27.5	14.3




1極目表示マーク  
1st Pole Display Mark

キャビN<sub>0</sub>刻印  
CAV No. Mark

"JAM"社名刻印  
"JAM" Mark

極番刻印  
Pole No. Mark

△4	. .							
△3	. .							
△2	. .				RC-DOMP	PBT	UL94V-0	
△1	. .				製品番号 PRODUCT No.	材 料 MATERIAL	備考 NOTE	色 COLOR
Issue	12.12.5							
記号 No.	年月日 DATE	変更記事 REVISION RECORD	設計 DESIGN	承認 APP	製品名 NAME		RECハウジング REC housing	
承認 APPROVED	確認 CHECKED		一般公差 TOLERANCE		尺度 SCALE	図番 DRAWING No.		
K. Kusano	T. Murakami		±0.3		3 / 1	JC-0298-04Z		
設計 DESIGN	製図 DRAWING		 <b>JAPAN AUTOMATIC MACHINE CO., LTD.</b>					
Y. Shimizu	Y. Shimizu							