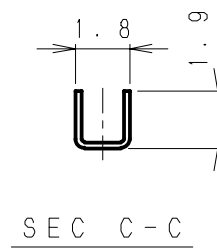
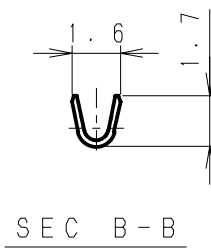
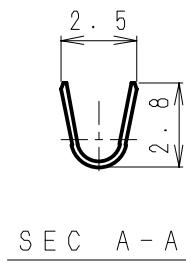
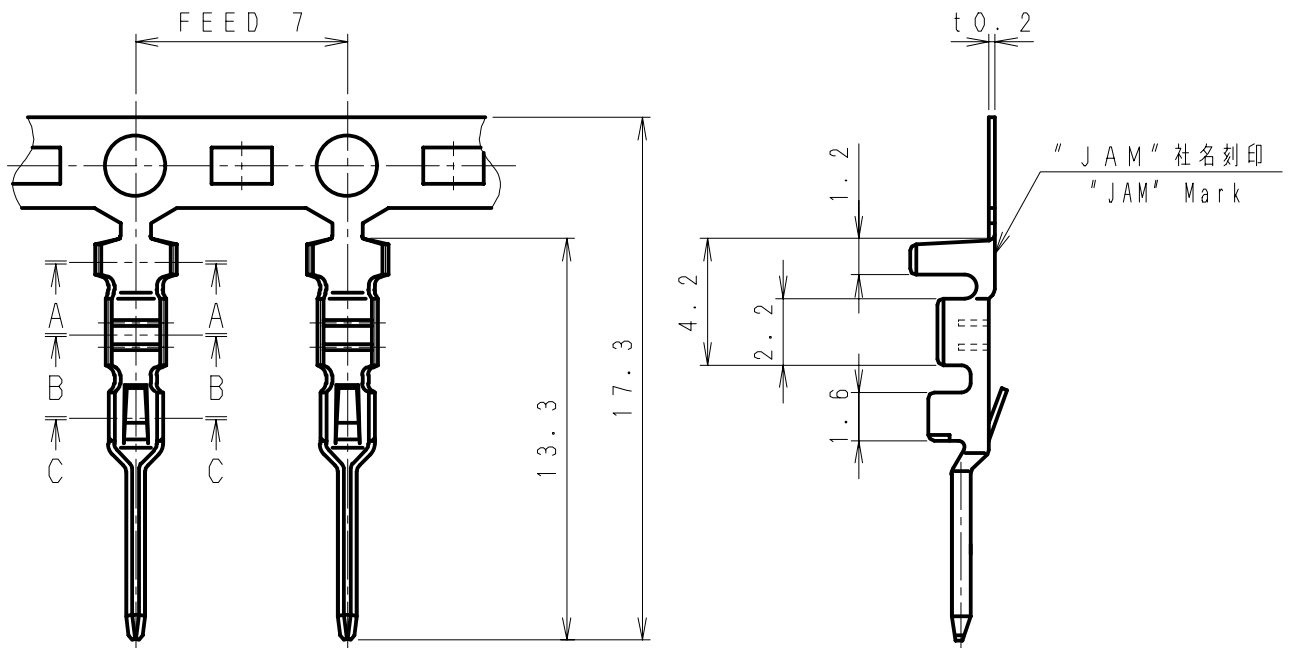


第三角法  
3rd ANGLE PROJECTION

単位: mm 注) . . . . 図面を実測しないこと  
UNIT: mm NOTES) . . . . DO NOT SCALE

図番 DRAWING No.  
JC-0298-02Z



③	. . .				706411-2MA	黄銅 Brass	スズメッキ材 Pre-tin Plated	AWG#22~#28	MAXφ1.7
②	. . .				製品番号 PRODUCT No.	材 料 MATERIAL	表面処理 FINISH	適用電線 WIRE SIZE	被覆外径 INSULATION DIA
①	. . .				Issue ' 12.12.5				
記号 No.	年月日 DATE	変更記事 REVISION RECORD	設計 DESIGN	承認 APP	製品名 NAME		ピンコンタクト Pin contact		
承認 APPROVED	確認 CHECKED		一般公差 TOLERANCE		尺度 SCALE	図番 DRAWING No.			
K. Kusano	T. Murakami		±0.3		4/1	JC-0298-02Z			
設計 DESIGN	製図 DRAWING		JAPAN AUTOMATIC MACHINE CO., LTD.						
Y. Shimizu	Y. Shimizu								