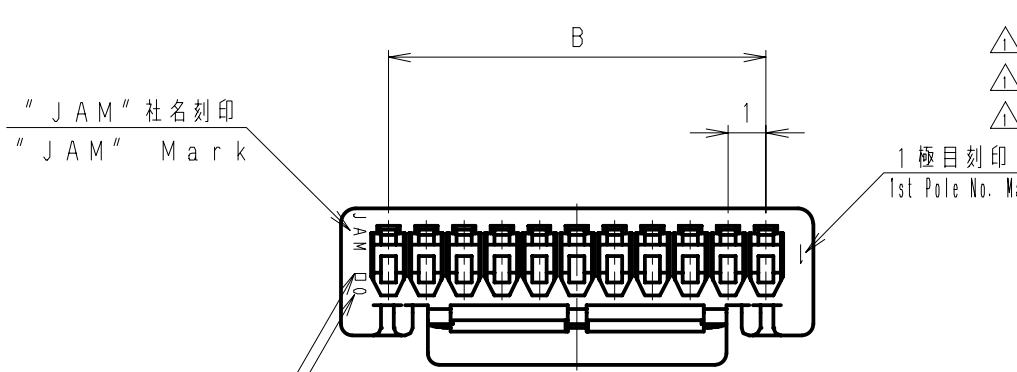
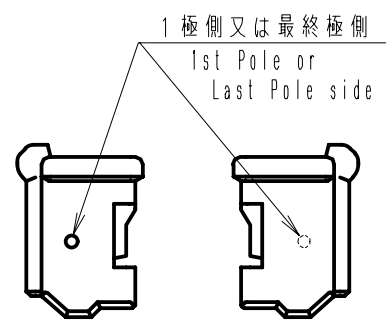
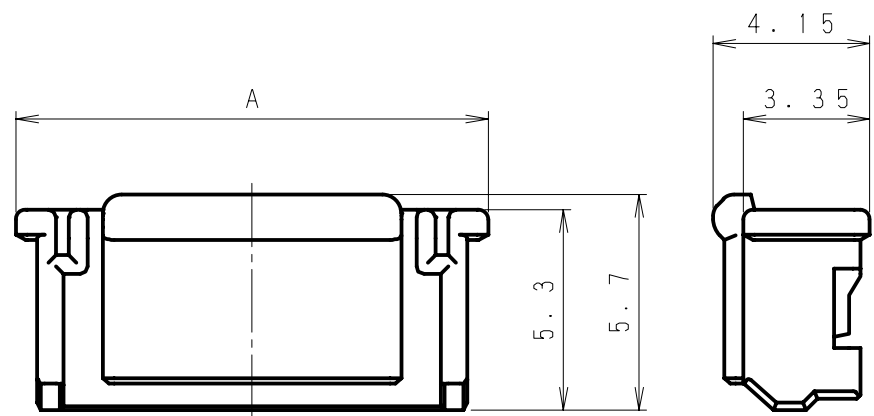


Poles	A	B
1 1	12.5	10.0
1 2	13.5	11.0
1 3	14.5	12.0
1 4	15.5	13.0
1 5	16.5	14.0



○は型No刻印 (a~c)  
CAV No. Mark (A~P)  
□はキャビNo刻印 (A~P)  
Model No. Mark (a~c)



ゲート位置 Gate Position

△5	. .	. .	. .	. .	△ SYA10-00HG	PBT	UL94V-0	
△4	. .	. .	. .	. .	製品番号 PRODUCT No.	材 料 MATERIAL	備考 NOTE	色 COLOR
△3	. .	. .	. .	. .	No.			
△2	. .	. .	. .	. .	清水 草野			
△1	13. 5. 9	アイテム追加 Item addition	清水	草野				
記号 No.	年月日 DATE	変更記事 REVISION RECORD	設計 DESIGN	承認 APP	製品名 NAME		SYAハウジング SYA Housing	
承認 APPROVED	確認 CHECKED		一般公差 TOLERANCE		尺度 SCALE	図番 DRAWING No.		
K. Kusano	K. Koizumi		±0.3		5 / 1	JC-1107-24		
設計 DESIGN	製図 DRAWING		<b>JAPAN AUTOMATIC MACHINE CO., LTD.</b>					
T. Murakami	T. Murakami							