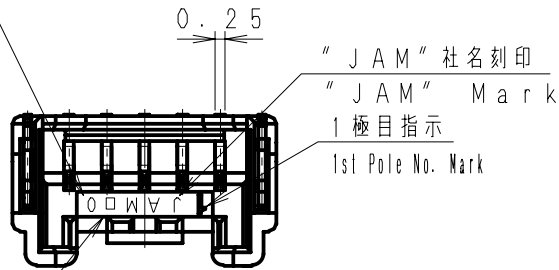
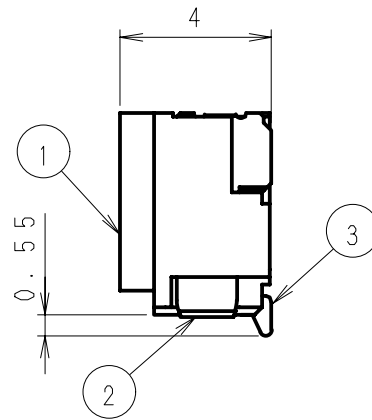
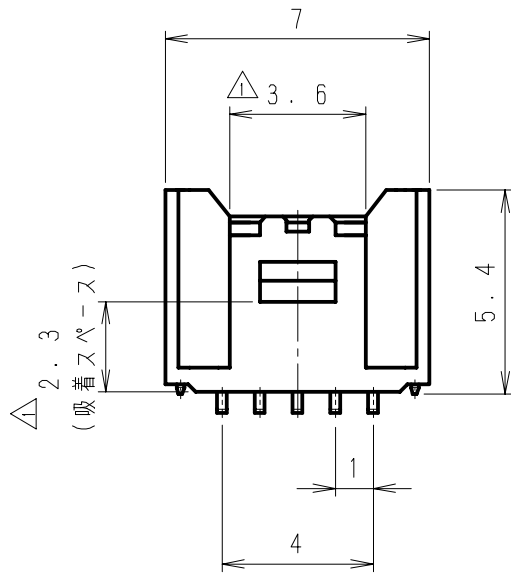


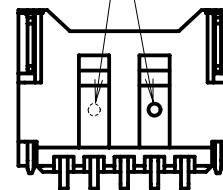
△2 0 は型 No 刻印 (a ~ c)
Model No. Mark (a ~ c)




△2 □ はキャビ No 刻印 (A ~ P)
CAV No. Mark (A ~ P)



1 極側又は最終極側
1st Pole or Last Pole side



ゲート位置 Gate Position

| | | | | | | | | | |
|----------------|-------------|----------------------------------|--------------------|--|------------|-----------------|---------------------------------------|-----------------------------------|------------|
| △5 | . . | | | | | ③ | 黄銅 Brass | スズメッキ Tin-Plating | |
| △4 | . . | | | | SYA10-05WH | ② | | | |
| △3 | . . | | | | | ① | ナイロン6T Nylon 6T | UL94V-0 (GF入り) UL94V-0 with GF | |
| △2 | 14. 8. 4 | 誤記訂正 Error correction | 清水 草野 | 製品番号 PRODUCT No. | No. | 材 料 MATERIAL | 備 考 NOTE | 色 COLOR | |
| △1 | 12. 9. 20 | 吸着スペース追加 Adsorption space add | 小泉 草野 | | | | | | |
| 記号 No. | 年月日 DATE | 変更記事 REVISION RECORD | 設計承認 DESIGN APP | 製品名 NAME | | | SYAウエハー アンクル型 SYA Wafer Angle type | | |
| 承認 APPROVED | K. Kusano | 確認 CHECKED | K. Koizumi | 一般公差 TOLERANCE | ±0.3 | 尺 度 SCALE | 5 / 1 | 図 番 DRAWING No. | JC-1107-17 |
| 設計 DESIGN | T. Murakami | 製図 DRAWING | T. Murakami |  JAPAN AUTOMATIC MACHINE CO., LTD. | | | | | |