

Specification No.

SA-1366C1-Z0-1/3

御中

圧着仕様書  
Crimping specifications

製品番号  
Product No.

725412

3					承認	確認	作成
2					Approved	Checked	Prepared
1					草野	小泉	大垣
Issue No.	2016. 1. 19 日付 Date	変更内容 Revision	— 変更 Change	— 承認 Approved			

# 仕様書 Specifications

SA-1366C1-Z0-2/3

製品名 : ソケットコンタクト  
 Product name : Socket contact

## 1. 適用範囲 (Scope)

本仕様書は下記ターミナルの圧着に伴う諸元について規定する。  
 This specification shall be applied to crimping of the following Terminal.

端子番号 Terminal No.	適用電線範囲 Wire size		絶縁被覆外径 Diameter of insulation covering
	A. W. G	mm <sup>2</sup>	
7 2 5 4 1 2	# 2 2 ~ # 2 8	0.33 ~ 0.08	φ 1.0 ~ φ 1.7 mm

## 2. 圧着仕様

Crimping standards (Stranded wire limitation)

2-1 圧着条件 Crimping conditions (第一図の⑧及び⑨) (Fig.1 ⑧ and Fig.1 ⑨)

アプリケーション 番号 Applicator No.	電線サイズ Wire size	芯線圧着部 (第一図⑧) Wire crimp area (Fig.1 ⑧)		被覆圧着部 (第一図⑨) Insulation crimp area (Fig.1 ⑨)		圧着部 引張強度 Crimping strength  {N} 以上 {N} or more
		幅 Width {mm}	高さ Height {mm}	幅 Width {mm}	高さ(参考) Height (Reference) {mm}	
TJS-18000	#22	(1.4)	0.75~0.80	(1.9)	1.70~1.80	44.1
	#24		0.70~0.75		1.65~1.75	29.4
	#26		0.65~0.70		1.60~1.70	19.6
	UL1571 UL1061 #26		0.65~0.70		1.45~1.55	19.6
	#28		0.63~0.68		1.55~1.65	9.8

※被覆圧着部高さはUL1007を圧着時に適用のこと

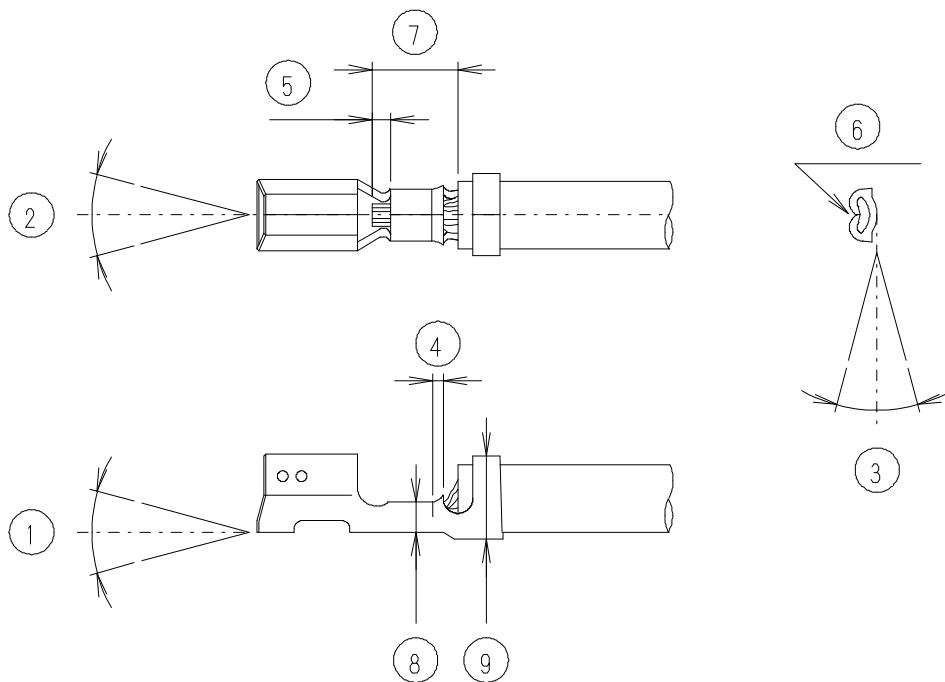
※Insulation crimp area height shall be applied to crimping of UL1007.

※使用電線においては使用できない特殊電線や圧着仕様が異なる場合がありますので弊社までお問い合わせ下さい。

※Please contact us in case of special wire use about matching with terminal or crimp height control.

2-2 仕様 Specification

第一図の箇所 Figure 1	項目 Items	仕様 Standards
①	バンドアップ・バンドダウン Bend up ・ Bend down	2° 以下 2° or less
②	ツイスト Twist	3° 以下 3° or less
③	ローリング Rolling	3° 以下 3° or less
④	ベルマウス (参考) Bellmouth (Reference)	0.1 ~ 0.5 mm
⑤	芯線突き出し長さ The length of core wire from the end of wire barrel.	0.1 ~ 0.5 mm
⑥	シーム (芯線圧着部) Seam(Wire crimp area)	開きの無きこと No space barrels after crimping
⑦	絶縁被覆むき長さ (参考) Strip length (Reference)	2.0 ~ 2.5 mm



第一図  
Figure 1