

RoHS

極間ピッチ Pitch between poles **2.0mm ピッチ**

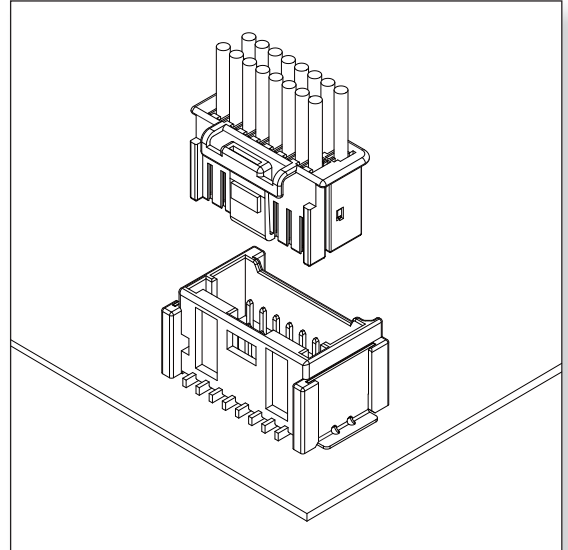
製品名 Product Name

NKW コネクタ

NKW connector

特長 FEATURES

- 自動車専用高機能コネクタを更に小型化。
 - 車載機器で要求される耐振動、耐衝撃、高温環境等で性能を発揮。
 - ウエハーに装備した大型補強タブ効果で基板剥離強度を大幅に増強。
 - サイドリテーナにより、コンタクトの不完全挿入の完全防止と電線引張強度を格段に強化。
 - ソフトインナーロック方式で軽快な操作性確保。
 - ウエハー(垂直タイプ)に吸着面を構築することで、経済性と使い勝手を両立。
-
- Further miniaturized design of high performance connector for Automobile industry.
 - Demonstrates high performance of Vibration resistance, Impact resistance and High temperature resistance, required for in-vehicle devices.
 - The solder peg assembled in wafer connector greatly enhances the peel strength of the printed circuit board.
 - Side retainer concept prevents incomplete insertion of contacts into the housing and significantly enhances the wire tensile strength.
 - Ensuring light operability with soft inner lock concept.

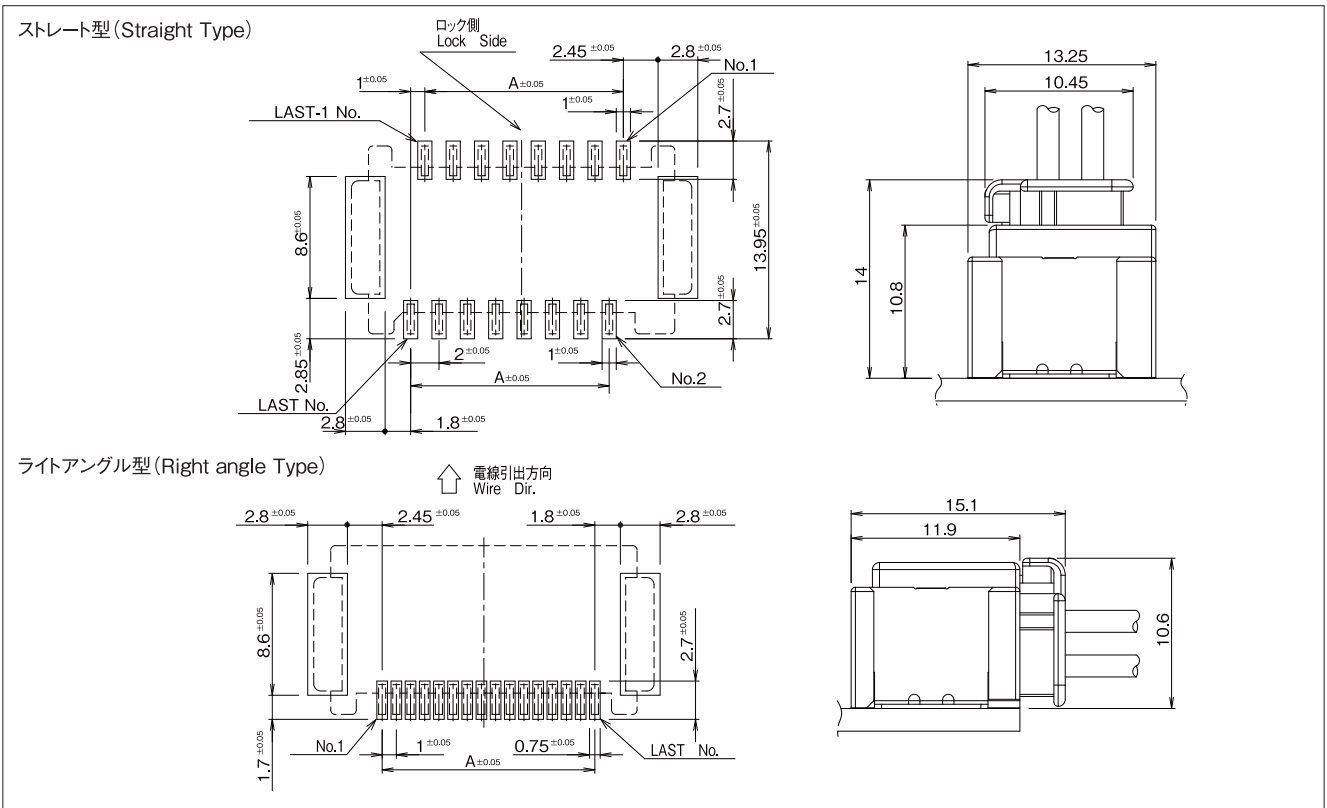


仕様 SPECIFICATION

極数 Poles	8~20P (偶数極) (Even number)
極間ピッチ Pitch between poles	2.0mm
定格電圧 Rated Voltage	AC,DC 50V
定格電流 Rated Current	3A
耐電圧 Withstand Voltage	AC1000V /1分間 /min
絶縁抵抗 Insulation Resistance	100MΩ 以上 over
使用温度範囲 Temperature Range	-40~+125°C
適用電線範囲 Wire Size	0.22~0.3



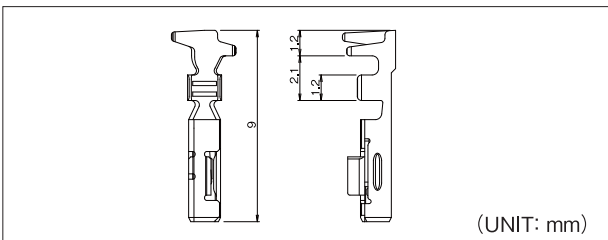
基板・組立レイアウト BOARD・ASSEMBLY LAYOUT



極数 Pole No.	ストレート型 Straight Type	極数 Pole No.	ライトアングル型 Right angle Type
	A		A
8	6	8	7
10	8	10	9
12	10	12	11
14	12	14	13
16	14	16	15
18	16	18	17
20	18	20	19

注1) パターンピッチは全体にわたって公差±0.05で累積しないこと。
 Note 1) Pattern pitch must not be accumulated in tolerance of ±0.05 as a whole.
 注2) 推奨基板レイアウト(コネクタ装着面)
 Note 2) P.C.B. Layout(Connector installation side)

端子 TERMINAL



品番 Part No.	適用電線範囲 Wire Size	被覆外径 Dia of Insulation	材質 Material	表面処理 Finish	被覆剥き長さ Stripping length	個数/リール PCS/Reel	備考 Reference
720402-5MAC	0.22~0.3	φ1.11~φ1.4mm	銅合金 Copper alloy	Au ムッキ材 Pre-au Plated	2.0~2.1mm	10,000×6R	

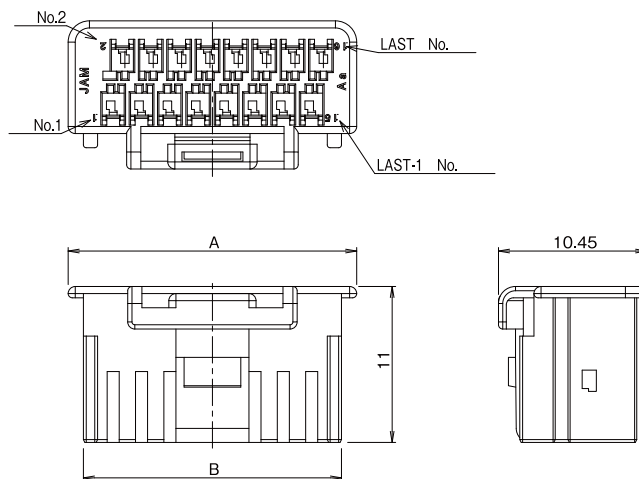
アプリケーション APPLICATOR

搭載機種 Loaded Model	圧着マシン Crimping Machine	ストリップクリンパー Strip Crimper
端子番号 Terminal No. 720402	EXX048300	

注1) アプリケータは搭載するマシンにより型式番号が異なります。
 注2) シールド線・同軸ケーブル・小サイズ電線・その他の特殊仕様の電線を使用の際は、お問い合わせ下さい。
 Note 1) Model number of each applicator is decided by setting machine.
 Note 2) Contact us if special wire like shielded wire, coaxial cable, small size wire is used.

ハウジング HOUSING

ハウジング (Housing)

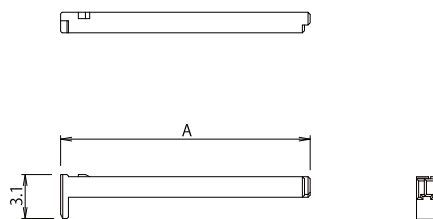


(UNIT: mm)

極数 Pole No.	製品番号 Product No.	個数/袋 Quantity/Bag	A	B	材質 Material
8	★NKW20-08HG	1,000	14.35	10.2	黒 Black PBT UL94 HB
10	NKW20-10HG		16.35	12.2	
12	★NKW20-12HG		18.35	14.2	
14	NKW20-14HG		20.35	16.2	
16	★NKW20-16HG		22.35	18.2	
18	★NKW20-18HG		24.35	20.2	
20	★NKW20-20HG		26.35	22.2	

注) ★印は現在計画中です。(Under development)

リテーナ (Retainer)



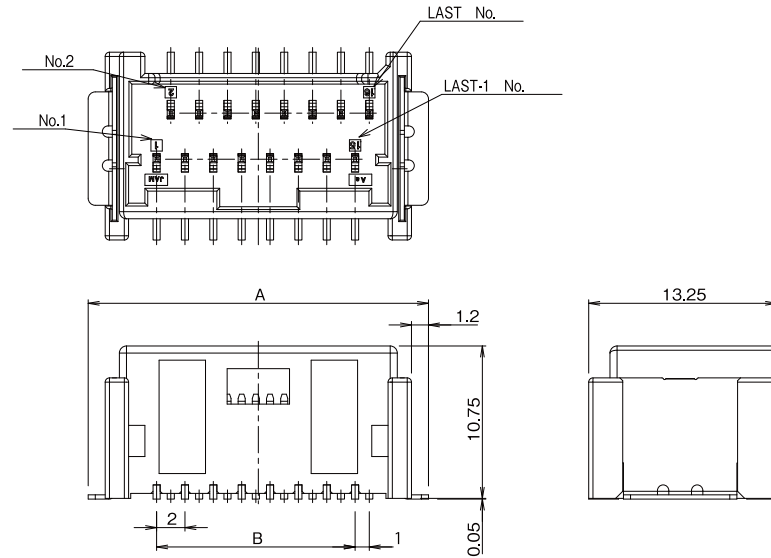
(UNIT: mm)

極数 Pole No.	製品番号 Product No.	個数/袋 Quantity/Bag	A	材質 Material
8	★NKW20-08S	1,000	9.6	白 White PBT GF入り (PBT with GF) UL94 HB
10	NKW20-10S		11.6	
12	★NKW20-12S		13.6	
14	NKW20-14S		15.6	
16	★NKW20-16S		17.6	
18	★NKW20-18S		19.6	
20	★NKW20-20S		21.6	

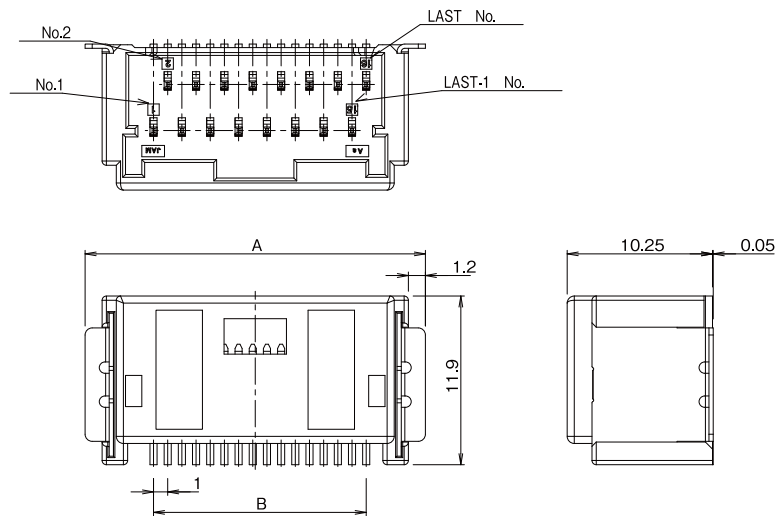
注) ★印は現在計画中です。(Under development)

ウエハー WAFER

ストレート型 (Straight Type)



ライトアングル型 (Right angle Type)



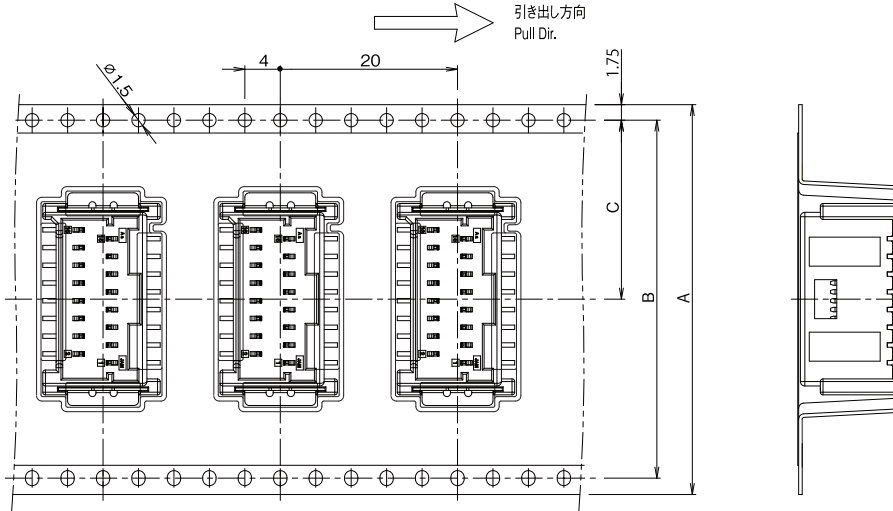
(UNIT: mm)

極数 Pole No.	製品番号 Product No.		A	B	材質 Material	極数 Pole No.	製品番号 Product No.		A	B	材質 Material
	ストレート型 Straight Type	個数/リール Quantity/reel					ライトアングル型 Right angle Type	個数/リール Quantity/reel			
8	★NKW20-08WV5-ET	400	16	6	黒 Black ■ベース: BASE■ ナイロン9T GF入 (Nylon9T with GF) UL94 V-0 ■タブコンタクト: Tab contact■ 黄銅 (Brass) Auメッキ (Au Plating) ■補強タブ: Enhancing tab■ 黄銅(Brass) スズメッキ (Tin Plating)	8	★NKW20-08WH5-ET	400	16	7	黒 Black ■ベース: BASE■ ナイロン9T GF入 (Nylon9T with GF) UL94 V-0 ■タブコンタクト: Tab contact■ 黄銅 (Brass) Auメッキ (Au Plating) ■補強タブ: Enhancing tab■ 黄銅(Brass) スズメッキ (Tin Plating)
10	NKW20-10WV5-ET		18	8		10	NKW20-10WH5-ET		18	9	
12	★NKW20-12WV5-ET		20	10		12	★NKW20-12WH5-ET		20	11	
14	NKW20-14WV5-ET		22	12		14	NKW20-14WH5-ET		22	13	
16	★NKW20-16WV5-ET		24	14		16	★NKW20-16WH5-ET		24	15	
18	★NKW20-18WV5-ET		26	16		18	★NKW20-18WH5-ET		26	17	
20	★NKW20-20WV5-ET		28	18		20	★NKW20-20WH5-ET		28	19	

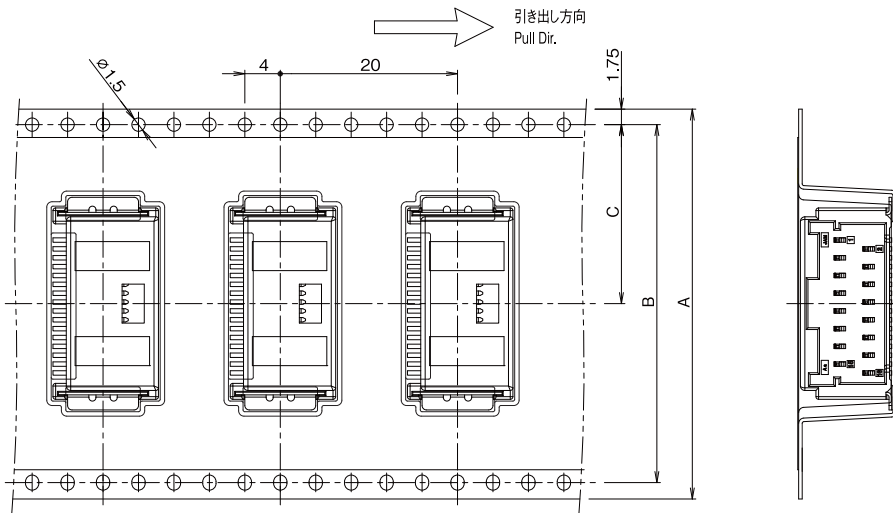
注) ★印は現在計画中です。(Under development)

エンボステーピング仕様 EMOSS TAPING

ストレート型 (Straight Type)



ライトアングル型 (Right angle Type)



(UNIT: mm)

極数 Pole No.	A	B	C
8	44	40.4	20.2
10			
12			
14			
16			
18	32	28.4	14.2
20			

品番構成 PRODUCT NO.

[ハウジング](Housing)

NKW20-※※HG
A

[リテーナ](Retainer)

NKW20-※※S
A

[ウエハー](Wafer)

NKW20-※※○○5-ET
A B C

A 極数【Pole No.】

8……8極【Poles】
 〽
 20……20極【Poles】

B 製品種別【Kinds】

WV……ウエハー(ストレート・SMT)【Wafer (Straight Type,SMT)】
 WH……ウエハー(ライトアングル・SMT)【Wafer (Right Angle Type,SMT)】

C 梱包記号【Packing type code】

-ET …… エンボステープ【Emboss Tape】