

極間ピッチ Pitch between poles **2.0mm** ピッチ

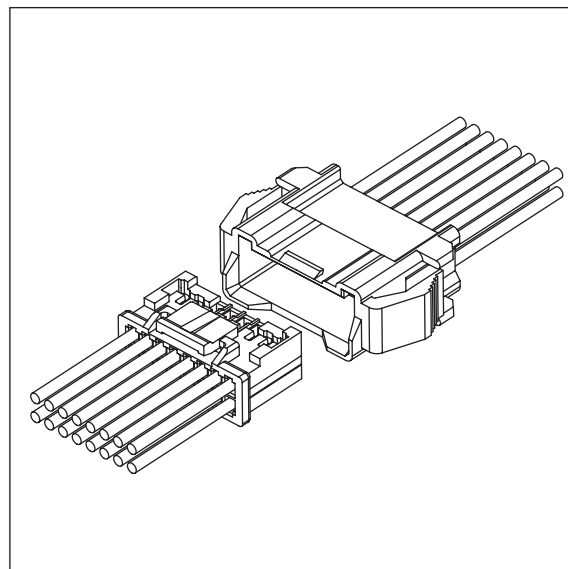
製品名  
Product Name

# RJW コネクタ

**RJW connector**

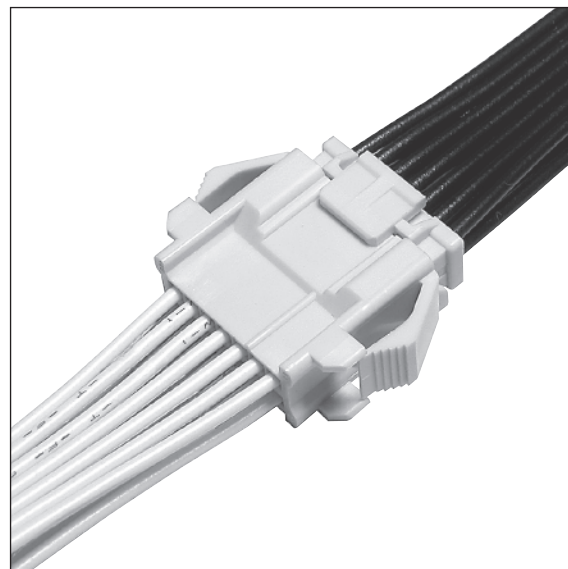
## 特長 FEATURES

- ハウジングは取り外し作業が容易なアウターロック方式を採用。
  - ハウジング同士に方向性リブを設けたことにより、逆挿入を完全に防止。
  - 基板対電線用SJWコネクタとプラグハウジング及びコンタクトが共用で使用できます。
  - パネルロック構造。
- 
- An outer lock housing is adopted for easy disengagement.
  - Housings provided with ribs completely avoid troubles due to wrong insertion.
  - The plug housing and contacts are the same as for board to wire SJW connector.
  - Panel lock structure.



## 仕様 SPECIFICATION

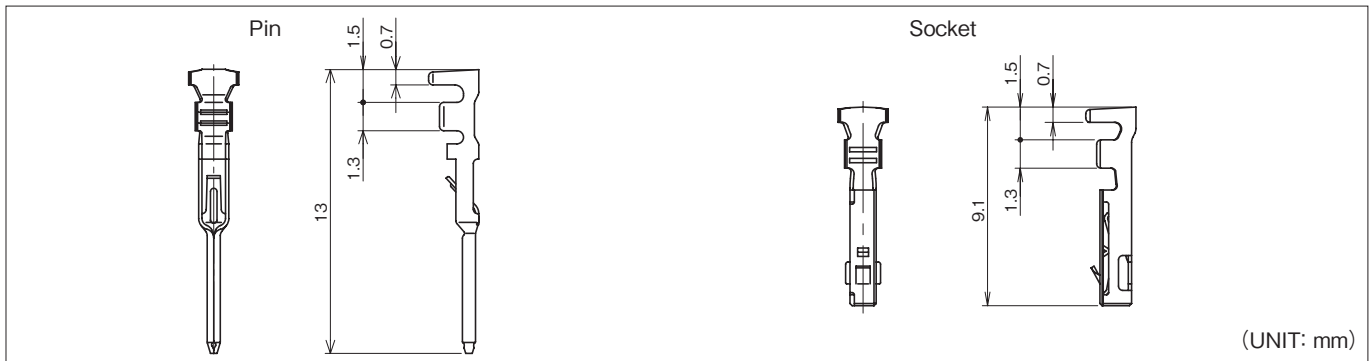
極数 Poles	2列 (Dual) : 8~40P
極間ピッチ Pitch between poles	2.0mm
定格電圧 Rated Voltage	AC/DC250V
定格電流 Rated Current	2A
耐電圧 Withstand Voltage	AC1000V/1分間 /min
絶縁抵抗 Insulation Resistance	1000MΩ以上 over
使用温度範囲 Temperature Range	-25~+85°C
適用パネル厚 Applicable Panel Thickness	1.0~2.0mm
適用電線範囲 Wire Size	AWG #22~#28



## 取得規格 APPLIED REGULATIONS

	ファイル番号 File No.
UL, C-UL	E120251

端子 TERMINAL



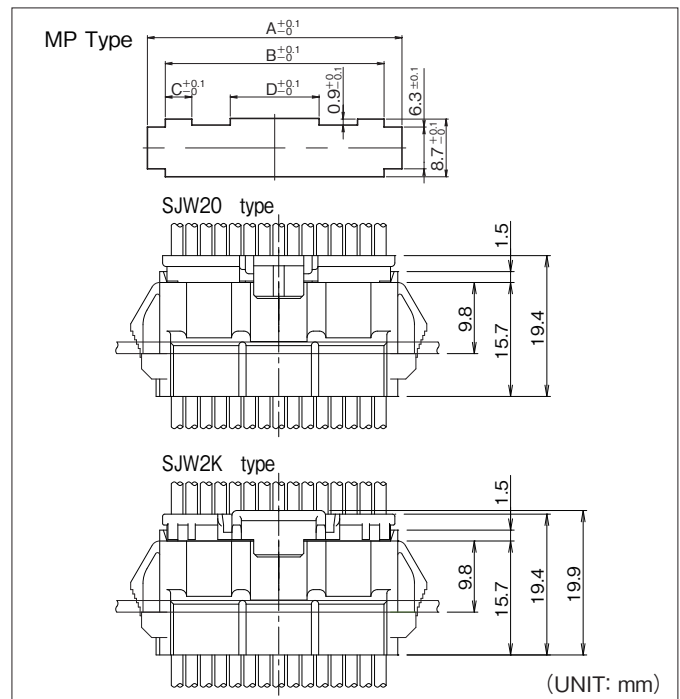
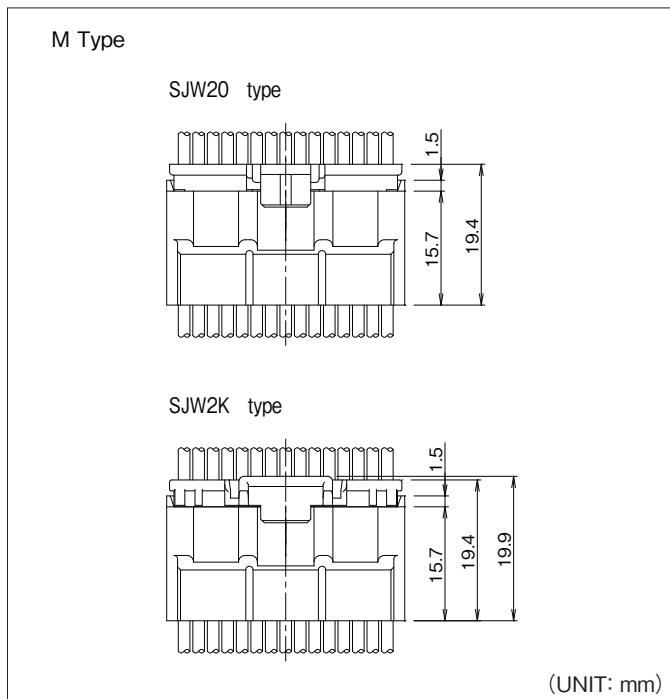
	品番 Part No.	適用電線範囲 Wire Size	被覆外径 Dia of Insulation	材質 Material	表面処理 Finish	被覆剥き長さ Stripping length	個数/リール PCS/Reel	備考 Reference
Pin	720467-2MAC	#22~#28	φ0.88~φ1.5mm	リン青銅 Phosphor Bronze	スズメッキ材 Pre-tin Plated	2.0~2.5mm	12,000×5R	リセ用(Rec)
Socket	720468-2MAC							プラグ用(Plug)

アプリケータ APPLICATOR

搭載機種 端子番号 Loaded Model Terminal No.	圧着マシン Crimping Machine	ストリップクリンパー Strip Crimper
720467	TJS-35200	
720468	TJS-33600	
		TJS-35200

注1) アプリケータは搭載するマシンにより型式番号が異なります。  
 注2) シールド線・同軸ケーブル・小サイズ電線・その他の特殊仕様の電線を使用の際は、お問い合わせ下さい。  
 Note 1) Model number of each applicator is decided by setting machine.  
 Note 2) Contact us if special wire like shielded wire, coaxial cable, small size wire is used.

組み立てレイアウト及びパネル取付穴寸法 ASSEMBLY LAYOUT AND PANEL HOLE SIZE



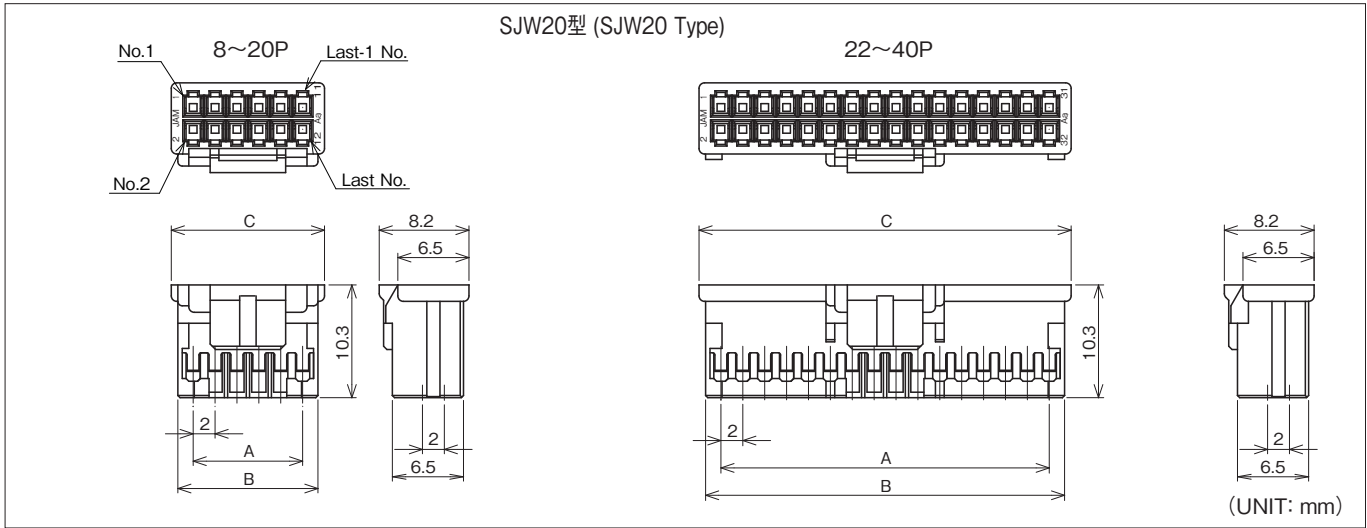
極数 Pole No.	A	B	C	D
8	16.4	11.0	3.5	—
10	18.4	13.0	3.5	—
12	20.4	15.0	4.0	—
14	22.4	17.0	4.0	—
16	24.4	19.0	4.0	—
18	26.4	21.0	4.0	—
20	28.4	23.0	4.0	—
22	30.4	25.0	4.0	13.4
24	32.4	27.0	4.0	13.4

極数 Pole No.	A	B	C	D
26	34.4	29.0	4.0	13.4
28	36.4	31.0	4.0	13.4
30	38.4	33.0	4.0	13.4
32	40.4	35.0	4.0	13.4
34	42.4	37.0	4.0	13.4
36	44.4	39.0	4.0	13.4
38	46.4	41.0	4.0	13.4
40	48.4	43.0	4.0	13.4

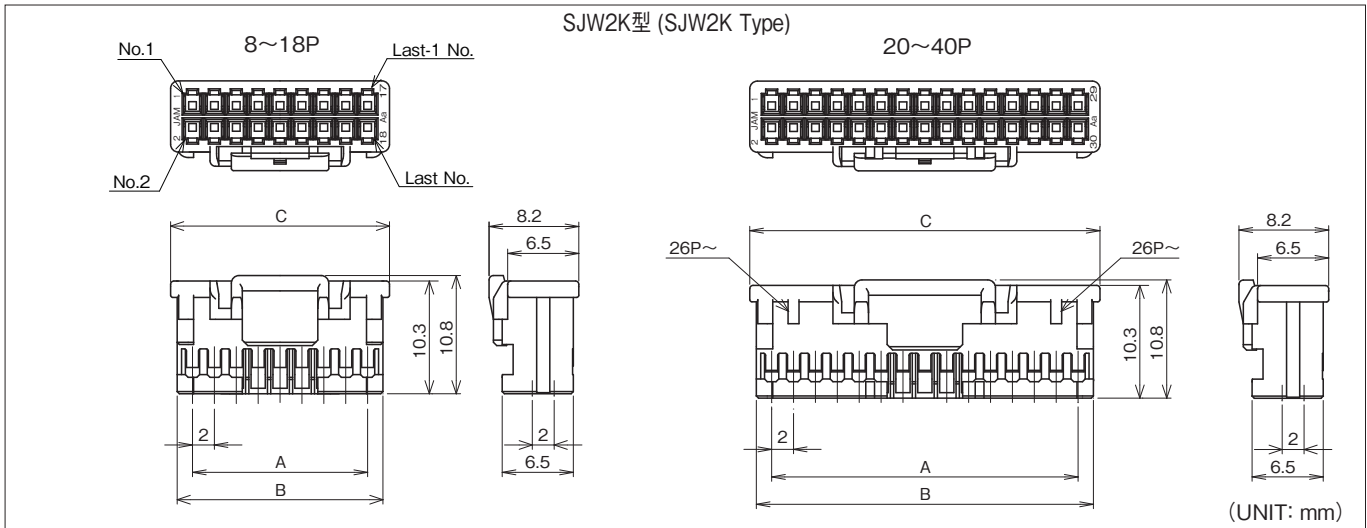
注1) 上記の形状寸法通り、ばりなどがないように穴あけ加工して下さい。  
 注2) 複数のパネル穴を隣接してあける場合には、パネルの強度を充分注意して下さい。  
 注3) パネル穴製作の場合には、コネクタのパネル挿入方向が、穴あけ加工方向と同一になるようにご注意下さい。

Note 1) Make holes without flash, followed the above drawing dimensions.  
 Note 2) Be careful about panel strength in making plural panel holes side by side.  
 Note 3) Directions of panel insertion of connectors and direction of making holes must be same when panel holes are made.

ハウジング HOUSING

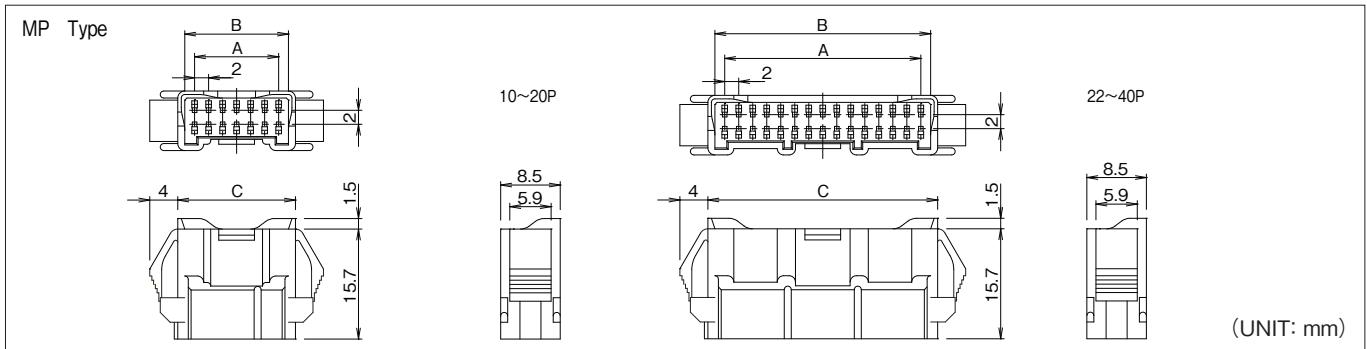
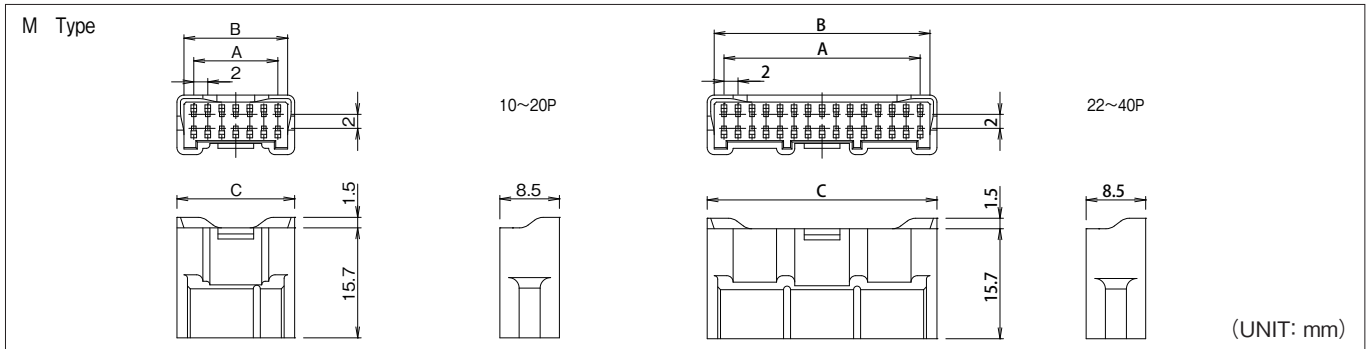


極数 Pole No.	製品番号 Product No.	個数/袋 Quantity/Bag	A	B	C	材質 Material	極数 Pole No.	製品番号 Product No.	個数/袋 Quantity/Bag	A	B	C	材質 Material
8	SJW20-08HGA	1000	6.0	8.8	10.0	ナイロン66 (Nylon66) UL94 V-0	26	SJW20-26HGA	1000	24.0	26.8	28.0	ナイロン66 (Nylon66) UL94 V-0
10	SJW20-10HGA		8.0	10.8	12.0		28	SJW20-28HGA		26.0	28.8	30.0	
12	SJW20-12HGA		10.0	12.8	14.0		30	SJW20-30HGA		28.0	30.8	32.0	
14	SJW20-14HGA		12.0	14.8	16.0		32	SJW20-32HGA		30.0	32.8	34.0	
16	SJW20-16HGA		14.0	16.8	18.0		34	SJW20-34HGA		32.0	34.8	36.0	
18	SJW20-18HGA		16.0	18.8	20.0		36	SJW20-36HGA		34.0	36.8	38.0	
20	SJW20-20HGA		18.0	20.8	22.0		38	SJW20-38HGA		36.0	38.8	40.0	
22	SJW20-22HGA		20.0	22.8	24.0		40	SJW20-40HGA		38.0	40.8	42.0	
24	SJW20-24HGA		22.0	24.8	26.0								



極数 Pole No.	製品番号 Product No.	個数/袋 Quantity/Bag	A	B	C	材質 Material	極数 Pole No.	製品番号 Product No.	個数/袋 Quantity/Bag	A	B	C	材質 Material
8	SJW2K-08HG	1000	6.0	8.8	10.0	ナイロン66 (Nylon66) UL94 V-0	26	SJW2K-26HG	1000	24.0	26.8	28.0	ナイロン66 (Nylon66) UL94 V-0
10	SJW2K-10HG		8.0	10.8	12.0		28	SJW2K-28HG		26.0	28.8	30.0	
12	SJW2K-12HG		10.0	12.8	14.0		30	SJW2K-30HG		28.0	30.8	32.0	
14	SJW2K-14HG		12.0	14.8	16.0		32	SJW2K-32HG		30.0	32.8	34.0	
16	SJW2K-16HG		14.0	16.8	18.0		34	SJW2K-34HG		32.0	34.8	36.0	
18	SJW2K-18HG		16.0	18.8	20.0		36	SJW2K-36HG		34.0	36.8	38.0	
20	SJW2K-20HG		18.0	20.8	22.0		38	SJW2K-38HG		36.0	38.8	40.0	
22	SJW2K-22HG		20.0	22.8	24.0		40	SJW2K-40HG		38.0	40.8	42.0	
24	SJW2K-24HG		22.0	24.8	26.0								

**RECハウジング REC HOUSING**



極数 Pole No.	製品番号 Product No.	個数/袋 Quantity/Bag	製品番号 Product No.	個数/袋 Quantity/Bag	A	B	C	材質 Material
8	RJW20-08M	1000	RJW20-08MP	1000	6.0	8.8	10.8	ナイロン66 (Nylon66) UL94 V-0
10	RJW20-10M		RJW20-10MP		8.0	10.8	12.8	
12	RJW20-12M		RJW20-12MP		10.0	12.8	14.8	
14	RJW20-14M		RJW20-14MP		12.0	14.8	16.8	
16	RJW20-16M	500	RJW20-16MP	500	14.0	16.8	18.8	
18	RJW20-18M		RJW20-18MP		16.0	18.8	20.8	
20	RJW20-20M		RJW20-20MP		18.0	20.8	22.8	
22	RJW20-22M		RJW20-22MP		20.0	22.8	24.8	
24	RJW20-24M	500	RJW20-24MP	500	22.0	24.8	26.8	
26	RJW20-26M		RJW20-26MP		24.0	26.8	28.8	
28	★RJW20-28M		★RJW20-28MP		26.0	28.8	30.8	
30	RJW20-30M		RJW20-30MP		28.0	30.8	32.8	
32	RJW20-32M	500	RJW20-32MP	500	30.0	32.8	34.8	
34	RJW20-34M		RJW20-34MP		32.0	34.8	36.8	
36	★RJW20-36M		★RJW20-36MP		34.0	36.8	38.8	
38	★RJW20-38M		★RJW20-38MP		36.0	38.8	40.8	
40	RJW20-40M	500	RJW20-40MP	500	38.0	40.8	42.8	

注)★印は現在計画中です。(Under development)

**品番構成** PRODUCT NO.

[PLUGハウジング] (PLUG Housing)

**SJW20タイプ**  
(SJW20 type)

**SJW20-※※HGA**    
A  B 
**SJW2Kタイプ**  
(SJW2K type)

**SJW2K-※※HG**    
A  B 

※SJW20ハウジングはSJW2Kハウジングに集約予定です。詳細は担当営業にお問い合わせください。

※SJW 20 housings and SJW 2K housings will be put into the same type. Please contact the person in charge whenever you want to get more information.

**A 極数[Pole No.]**

 8……8極 [Poles]  
 }  
 40……40極 [Poles]

**B 色記号[Color]**

無表示 [No display]	GY …… 灰 [Gray]	BL …… 青 [Blue]
…… 白 [White]	YG …… 若草 [Yellowish Green]	GR …… 緑 [Green]
RE …… 赤 [Red]	YL …… 黄 [Yellow]	BK …… 黒 [Black]
PK …… 桃 [Pink]	OR …… 橙 [Orange]	LY …… 蛍光黄 [Fluorescence Yellow]
BR …… 紫 [Purple]	BW …… 茶 [Brown]	LP …… 蛍光桃 [Fluorescence Pink]
		LO …… 蛍光橙 [Fluorescence Orange]

[RECハウジング] (REC Housing)

**RJW20-※※M**    
A  B 

[RECハウジング、パネルロックタイプ] (REC Housing, Panel lock type)

**RJW20-※※MP**    
A  B 
**A 極数[Pole No.]**

 8……8極 [Poles]  
 }  
 40……40極 [Poles]

**B 色記号[Color]**

無表示 [No display]	GY …… 灰 [Gray]	BL …… 青 [Blue]
…… 白 [White]	YG …… 若草 [Yellowish Green]	GR …… 緑 [Green]
RE …… 赤 [Red]	YL …… 黄 [Yellow]	BK …… 黒 [Black]
PK …… 桃 [Pink]	OR …… 橙 [Orange]	LY …… 蛍光黄 [Fluorescence Yellow]
BR …… 紫 [Purple]	BW …… 茶 [Brown]	LP …… 蛍光桃 [Fluorescence Pink]
		LO …… 蛍光橙 [Fluorescence Orange]