

極間ピッチ Pitch between poles **2.5mm** ピッチ



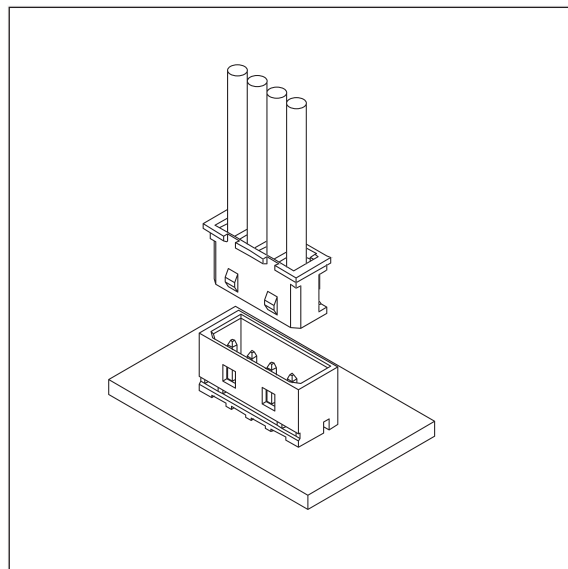
製品名 Product Name

# SC コネクタ

SC connector

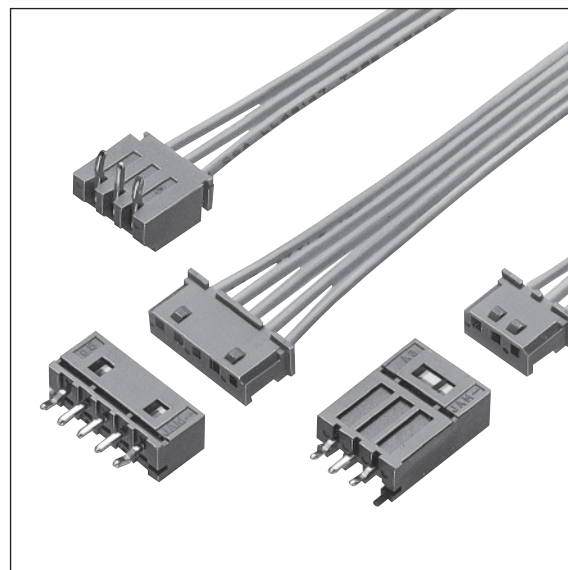
## 特長 FEATURES

- 接点方式は微摺動に対し高い信頼性を保証する、両側デインブル構造。
- ハウジングとウエハーは、確実なロックと誤挿入防止構造。
- ウエハーは完全なBOXタイプになっており、コジリ対策構造。
- 小型高密度実装設計。
- ポッティング対応ウエハーを用意。
  
- Contact system of both sides lever attaching structure assures high reliability against small vibration.
- Structure of housing and wafer prevents misinsertion with perfect lock.
- Complete box type of wafer protects prying.
- Compact with high density mounting design.
- Wafer available that meets potting.



## 仕様 SPECIFICATION

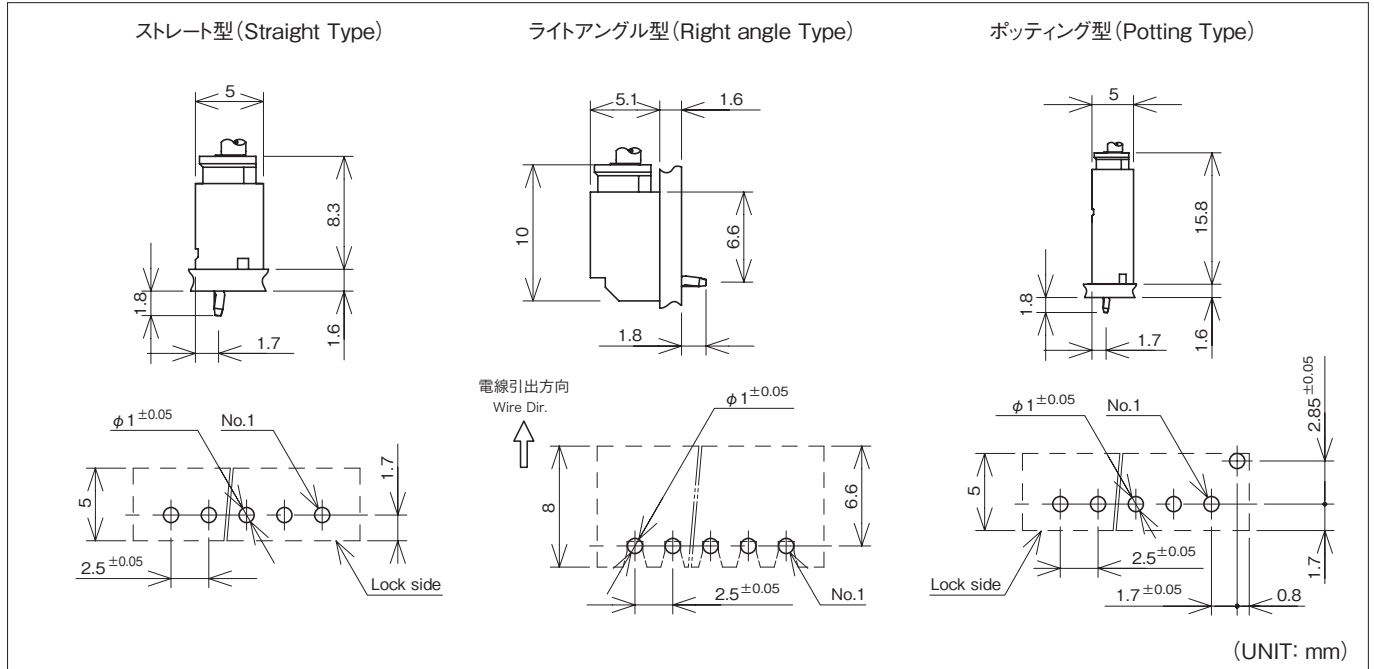
極数 Poles	2~16・18・20P
極間ピッチ Pitch between poles	2.5mm
定格電圧 Rated Voltage	AC/DC250V
定格電流 Rated Current	3A
耐電圧 Withstand Voltage	AC1000V/1分間/min
絶縁抵抗 Insulation Resistance	1000MΩ以上 over
使用温度範囲 Temperature Range	-25~+85℃
適用プリント基板厚み Applicable P.C.B. Thickness	1.2~1.6mm
適用プリント基板穴径 Applicable P.C.B. Hole dia.	φ1.0 <sup>±0.05</sup> mm
適用電線範囲 Wire Size	AWG #18~#32



## 取得規格 APPLIED REGULATIONS

	ファイル番号 File No.
UL	E 120251

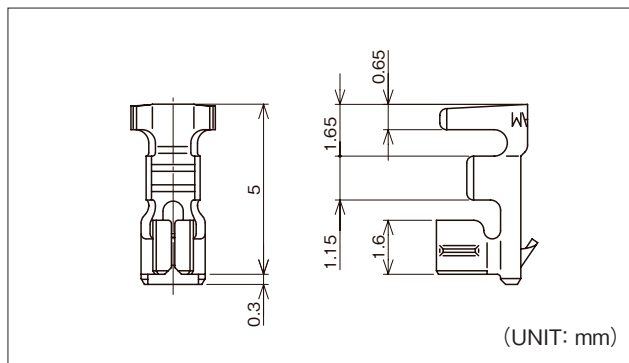
**基板・組立レイアウト BOARD・ASSEMBLY LAYOUT**



注1) 基板穴のピッチは全体にわたって公差±0.05で累積しないこと。  
 Note 1) Pitch of P.C.B. hole must not be accumulated in tolerance of ±0.05 as a whole.  
 注2) 推奨基板レイアウト(コネクタ装着面)  
 Note 2) P.C.B. Layout(Connector installation side)

注3) 注3) 基板寸法は基板の種類・材質・穴開け方法によって異なります。スルーホール基板などの固い素材の基板をご使用の場合は穴径を大きめに設定してください。上記の記載寸法は参考値ですので詳しくは弊社までお問い合わせください。  
 Note 3) Dimensions of P.C.B. hole are different in kinds of P.C.B. material and methods of making holes. Diameter of holes must be set a bit larger if material is used hard like Through-Hole P.C.B. The above is only reference value. Please contact us for more details.

**端子 TERMINAL**



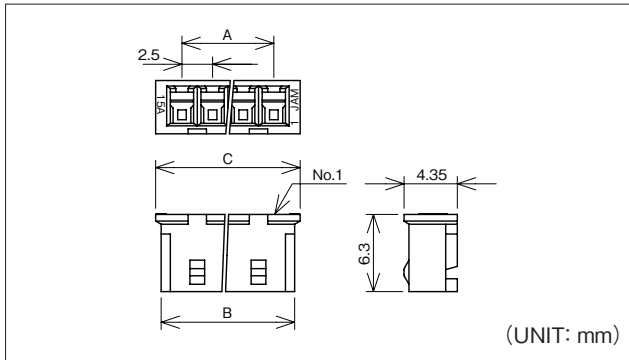
品番 Part No.	適用電線範囲 Wire Size	被覆外径 Dia of Insulation	材質 Material	表面処理 Finish	被覆剥き長さ Stripping length	個数/リール PCS/Reel	備考 Reference
725162-2MAK	#28~#32	φ0.54~φ1.4mm	リン青銅系 Phosphor Bronze Type	スズメッキ材 Pre-tin Plated	2.0 <sup>+0.5</sup> <sub>-0</sub> mm	10,000×6R	
725462-2MAK	#22~#30	φ0.88~φ1.8mm					
725662-2MAK	#18~#22	φ1.26~φ2.0mm					

**アプリケーションター APPLICATOR**

搭載機種 Loaded Model	端子番号 Terminal No.	圧着マシン Crimping Machine	ストリップクリンパー Strip Crimper
725162		TJS-07500	
725462		JC-3300	SCA-21400
725662		TJS-17500	SCA-66800

注1) アプリケータは搭載するマシンにより型式番号が異なります。  
 注2) シールド線・同軸ケーブル・小サイズ電線・その他の特殊仕様の電線を使用の際は、お問い合わせ下さい。  
 Note 1) Model number of each applicator is decided by setting machine.  
 Note 2) Contact us if special wire like shielded wire, coaxial cable, small size wire is used.

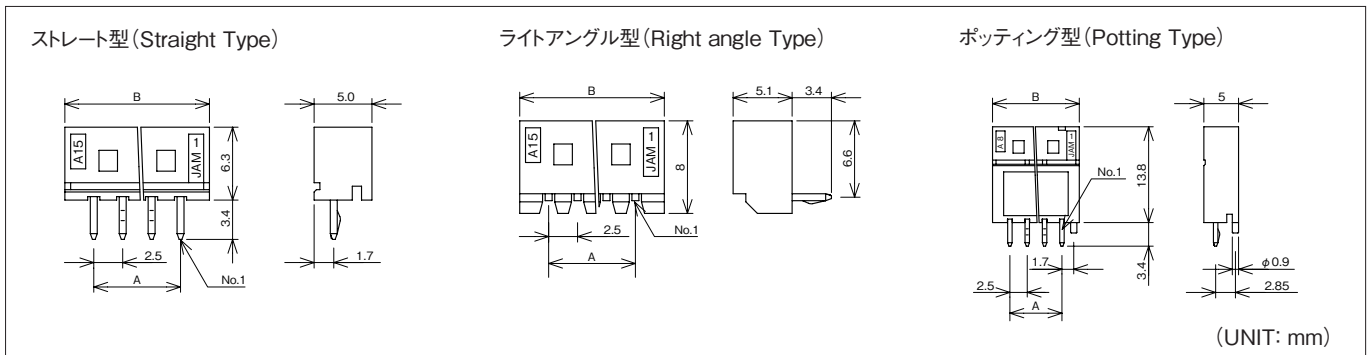
**ハウジング HOUSING**



極数 Pole No.	製品番号 Product No.	個数/袋 Quantity/Bag	A	B	C	材質 Material
2	SC25-02HG	1000	2.5	5.9	6.8	ナイロン66 (Nylon66) UL94 V-0
3	SC25-03HG		5.0	8.4	9.3	
4	SC25-04HG		7.5	10.9	11.8	
5	SC25-05HG		10.0	13.4	14.3	
6	SC25-06HG		12.5	15.9	16.8	
7	SC25-07HG		15.0	18.4	19.3	
8	SC25-08HG		17.5	20.9	21.8	
9	SC25-09HG		20.0	23.4	24.3	
10	SC25-10HG		22.5	25.9	26.8	
11	SC25-11HG		25.0	28.4	29.3	
12	SC25-12HG		27.5	30.9	31.8	
13	SC25-13HG		30.0	33.4	34.3	
14	SC25-14HG		32.5	35.9	36.8	
15	SC25-15HG		35.0	38.4	39.3	
16	SC25-16HG		37.5	40.9	41.8	
18	★SC25-18HG		42.5	45.9	46.8	
20	★SC25-20HG		47.5	50.9	51.8	

注)★印は現在計画中です。(Under development)

**ウェハー WAFER**



極数 Pole No.	製品番号 Product No.						A	B	材質 Material
	ストレート型 Straight Type	個数/袋 Quantity/Bag	ライトアングル型 Right angle Type	個数/袋 Quantity/Bag	ポッティング型 Potting type	個数/袋 Quantity/Bag			
2	SC25-02WS	1000	SC25-02WL	1000		500	2.5	7.5	■ベース:BASE■ ナイロン66 GF入 (Nylon66 with GF) UL94 V-0  ■角ピン:Square pin■ 黄銅 (Brass) スズメッキ材 (Pre-tin Plated)
3	SC25-03WS		SC25-03WL		SC25-03WP				
4	SC25-04WS		SC25-04WL		SC25-04WP				
5	SC25-05WS		SC25-05WL		SC25-05WP				
6	SC25-06WS		SC25-06WL		SC25-06WP				
7	SC25-07WS		SC25-07WL		SC25-07WP				
8	SC25-08WS		SC25-08WL		SC25-08WP				
9	SC25-09WS		SC25-09WL						
10	SC25-10WS		500		SC25-10WL		500	SC25-10WP	
11	SC25-11WS	SC25-11WL		SC25-11WP					
12	SC25-12WS	SC25-12WL		SC25-12WP					
13	SC25-13WS	SC25-13WL							
14	SC25-14WS	SC25-14WL							
15	SC25-15WS	SC25-15WL							
16	SC25-16WS	SC25-16WL							
18	★SC25-18WS	★SC25-18WL							
20	★SC25-20WS	★SC25-20WL							

注)★印は現在計画中です。(Under development)

品番構成 PRODUCT NO.

[ハウジング](Housing)

SC25-※※HG  
A □

[ウエハー](Wafer)

**DIPタイプ(DIP type)**

[WSタイプ](WS type)

SC25-※※WS  
A □

[WLタイプ](WL type)

SC25-※※WL  
A □

[WPタイプ](WP type)

SC25-※※WP  
A □

**A** 極数【Pole No.】

02……2極【Poles】

}

16……16極【Poles】

18……18極【Poles】

20……20極【Poles】