

極間ピッチ Pitch between poles **3.96mm** ピッチ

製品名
Product Name

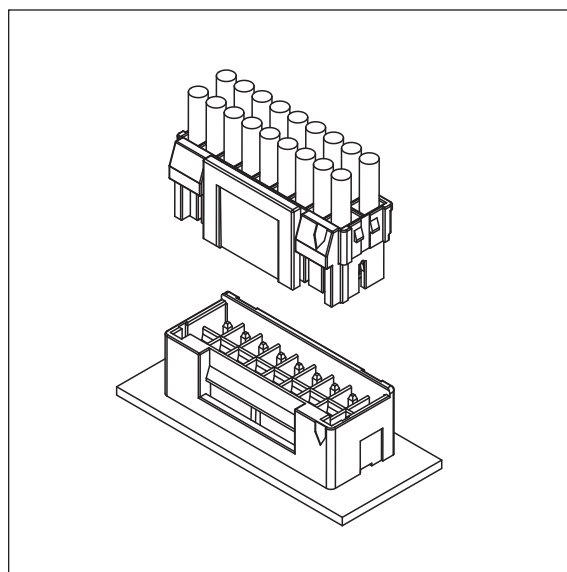
SEW コネクタ

SEW connector

特長 FEATURES

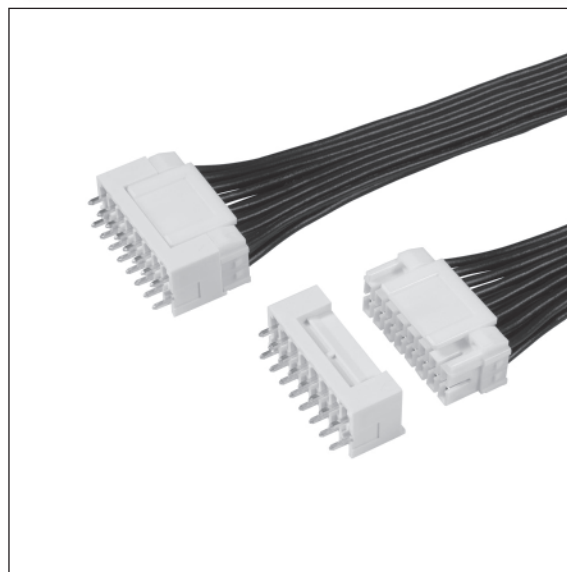
- 低挿抜多極電源用コネクタ
- 指に優しい多面取り設計
- シンプル角型ウエハー
- ボックス構造で誤挿入・コジリ防止機構

- Low insertion force multi-polar power connector
- Round shape design
- Simple rectangle silhouette wafer
- Box structure prevent mismatching and withstand rough mating



仕様 SPECIFICATION

極数 Poles	4、8、12、14、16、18、20P
極間ピッチ Pitch between poles	3.96mm
定格電圧 Rated Voltage	AC.DC300V
定格電流 Rated Current	7A
耐電圧 Withstand Voltage	AC1500V/1分間 /min
絶縁抵抗 Insulation Resistance	1000MΩ以上 over
使用温度範囲 Temperature Range	-25~+105°C
適用プリント基板厚み Applicable P.C.B. Thickness	1.6mm
適用プリント基板穴径 Applicable P.C.B. Hole dia.	φ1.7±0.05 mm
適用電線範囲 Wire Size	AWG #16~#20



基板・組立レイアウト BOARD・ASSEMBLY LAYOUT

ストレート型 (Straight Type)

ライトアングル型 (Right angle Type)

極数 Pole No.	A	B
4	3.96	—
8	11.88	7.92
12	19.80	15.84
14	23.76	19.80
16	27.72	23.76
18	31.68	—
20	35.64	—

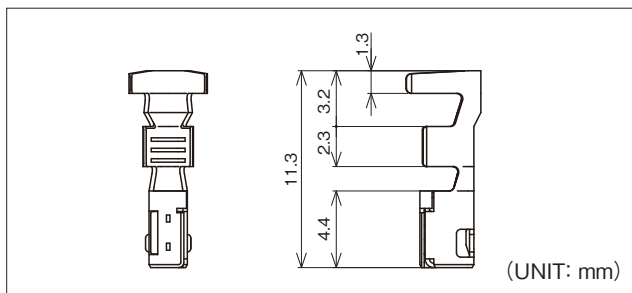
4P

(UNIT: mm)

注1) 基板穴のピッチは全体にわたって公差±0.05で累積しないこと。
 Note 1) Pitch of P.C.B. hole must not be accumulated in tolerance of ±0.05 as a whole.
 注2) 推奨基板レイアウト(コネクタ装着面)
 Note 2) P.C.B. Layout(Connector installation side)

注3) 基板穴寸法は基板の種類・材質・穴開け方法によって異なります。スルーホール基板などの固い素材の基板をご使用の場合は穴径を大きめに設定してください。上記の記載寸法は参考値ですので詳しくは弊社までお問い合わせください。
 Note 3) Dimensions of P.C.B. hole are different in kinds of P.C.B. material and methods of making holes. Diameter of holes must be set a bit larger if material is used hard like Through-Hole P.C.B. The above is only reference value. Please contact us for more details.

端子 TERMINAL



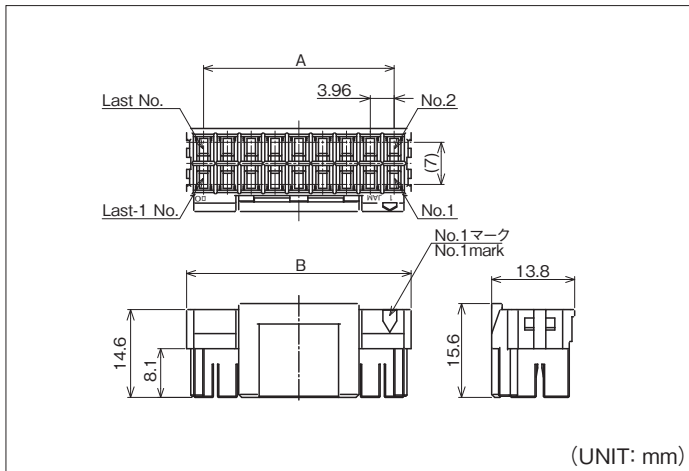
品番 Part No.	適用電線範囲 Wire Size	被覆外径 Dia of Insulation	材質 Material	表面処理 Finish	被覆剥き長さ Stripping length	個数/リール PCS/Reel	備考 Reference
740712-2MA	#16~#20	φ1.7~φ3.1mm	銅合金 Copper Alloy	スズメッキ材 Pre-tin Plated	4.0~4.5mm	4,000×6R	

アプリケーション APPLICATOR

搭載機種 Loaded Model	圧着マシン Crimping Machine	ストリップクリンパー Strip Crimper
端子番号 Terminal No.		
740712	TJS-46700	

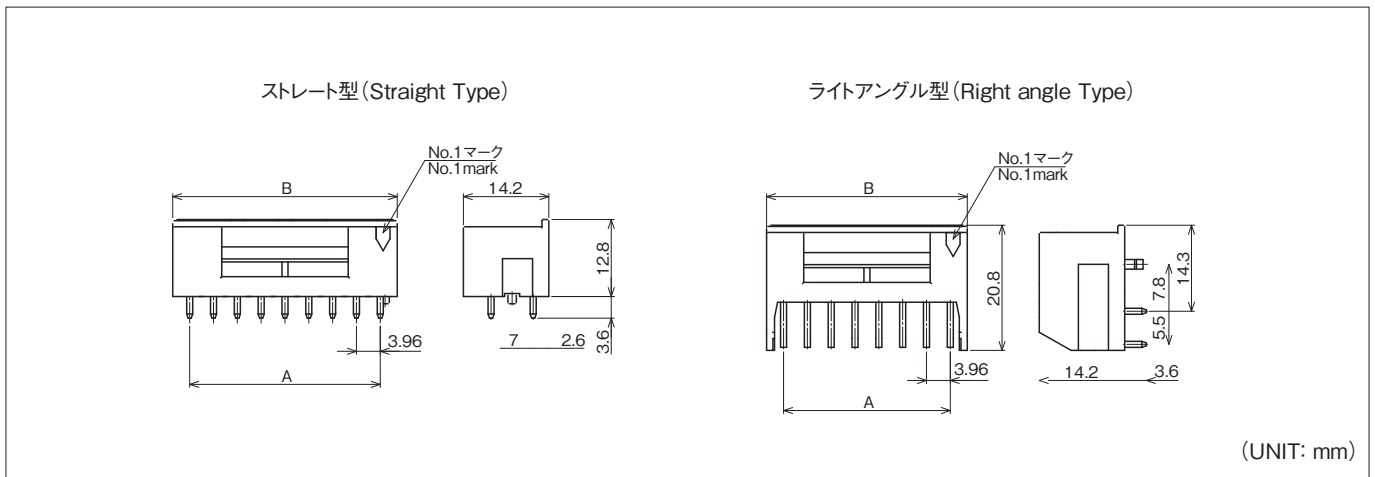
注1) アプリケータは搭載するマシンにより型式番号が異なります。
 注2) シールド線・同軸ケーブル・小サイズ電線・その他の特殊仕様の電線を使用の際は、お問い合わせ下さい。
 Note 1) Model number of each applicator is decided by setting machine.
 Note 2) Contact us if special wire like shielded wire, coaxial cable, small size wire is used.

ハウジング HOUSING



極数 Pole No.	製品番号 Product No.	個数/袋 Quantity/Bag	A	B	材質 Material
4	SEW40-04HG	500	3.96	9.60	ナイロン66 (Nylon66) UL94 V-0
8	SEW40-08HG		11.88	17.52	
12	SEW40-12HG		19.80	25.44	
14	SEW40-14HG		23.76	29.40	
16	SEW40-16HG		27.72	33.36	
18	SEW40-18HG		31.68	37.32	
20	SEW40-20HG		35.64	41.28	



ウエハー WAFER



極数 Pole No.	製品番号 Product No.				A	B	材質 Material
	ストレート型ボス付 Straight Type with Boss	個数/袋 Quantity/Bag	ライトアングル型ボス付 Right angle Type with Boss	個数/袋 Quantity/Bag			
4	SEW40-04WSB	250	SEW40-04WLB	250	3.96	9.60	■ベース:BASE■ ナイロン66 GF入 (Nylon66 with GF) UL94 V-0 ■角ピン:Square pin■ 黄銅 (Brass) スズメッキ材 (Pre-tin Plated)
8	SEW40-08WSB		SEW40-08WLB	150	11.88	17.52	
12	SEW40-12WSB		SEW40-12WLB	100	19.80	25.44	
14	SEW40-14WSB	SEW40-14WLB	23.76		29.40		
16	SEW40-16WSB	150	SEW40-16WLB	150	27.72	33.36	
18	SEW40-18WSB	100	—	—	31.68	37.32	
20	SEW40-20WSB		—	—	35.64	41.28	


品番構成 PRODUCT NO.

[ハウジング](Housing)

SEW 40 - **※※** **HG**  
A C

[ウエハー](Wafer)

DIPタイプ
(DIP type)

SEW 40 - **※※**     
A B D C

A 極数【Pole No.】

- 04…… 4極【Poles】
- 08…… 8極【Poles】
- 12……12極【Poles】
- 14……14極【Poles】
- 16……16極【Poles】
- 18……18極【Poles】
- 20……20極【Poles】

B 製品種別【Kinds】

- WS……ウエハー(ストレート型)【Wafer (Straight Type)】
- WL……ウエハー(ライトアングル型)【Wafer (Right Angle Type)】

C 色記号【Color】

- 無表示【No display】 ……白【Natural】
- BK ……黒【Black】
- BW ……茶【Brown】
- RE ……赤【Red】
- BL ……青【Blue】

D ボス有無【With/Without boss】

- B ……ボス有【With boss】

※ウエハーは成形材料がハウジングと異なるため、ハウジングとの色合いが異なってきます。ご使用時には現物での確認をお願いします。
 ※As for wafer and housing, because the material is different, the color tone is different. Confirm it in kind at the time of the use.