

RoHS

極間ピッチ Pitch between poles **1.0mm** ピッチ

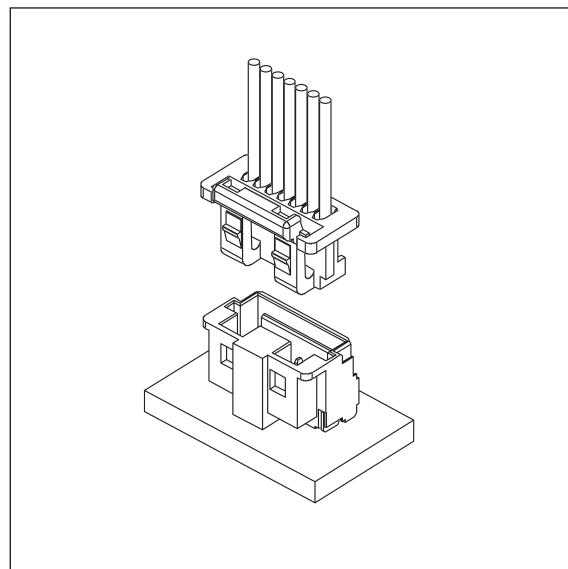
製品名 Product Name

SYT コネクタ

SYT connector

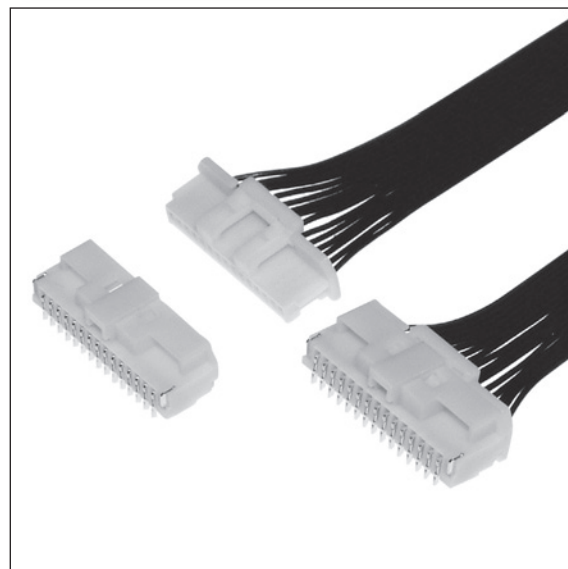
特長 FEATURES

- ハウジングは作業性に優れるダブルアームロック方式を採用、より確実な接続が行えます。
- ストレート型ウエハーに吸着面を設けたことで、吸着用テープやカバーを使わず基板実装が可能。また実装後にテープやカバーを取り外す工程も不要です。
- こじりに強く、逆挿入を防ぐ構造です。
- Unique design, double arm lock system provides outstanding workability, accordingly assures reliable connection
- Vacuum area structures on the vertical type wafer which can be helpful and direct pick up the wafer during surface mounting process. Nothing remove any of materials such as tape or cover cap for picking up. Assist your post-processing as a definitely environment-conscious product.
- Box type structure prevents mismatching and withstand rough mating



仕様 SPECIFICATION

極数 Poles	3~15P
極間ピッチ Pitch between poles	1.0mm
定格電圧 Rated Voltage	AC.DC50V
定格電流 Rated Current	AWG #28~#30:1A, AWG #32:0.8A
耐電圧 Withstand Voltage	AC500V /1分間 /min
絶縁抵抗 Insulation Resistance	100MΩ 以上 over
使用温度範囲 Temperature Range	-40~+85℃
適用電線範囲 Wire Size	AWG #28~#32

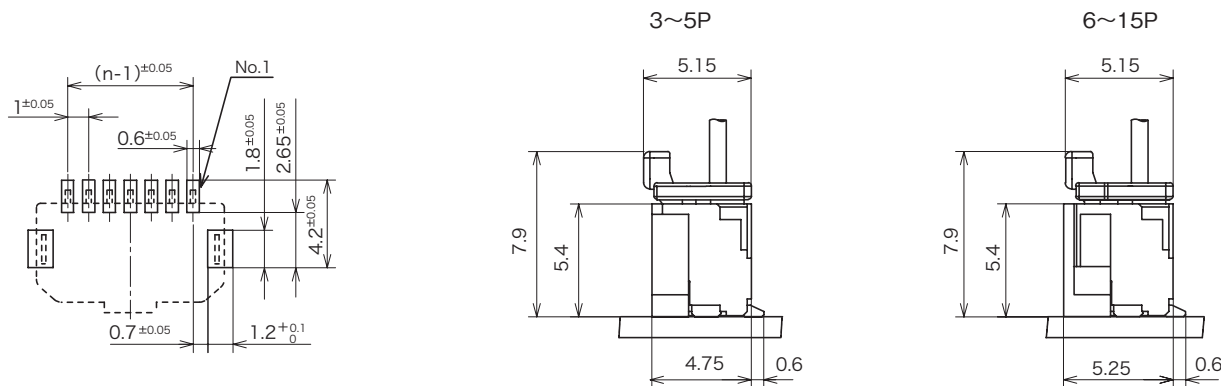


取得規格 APPLIED REGULATIONS

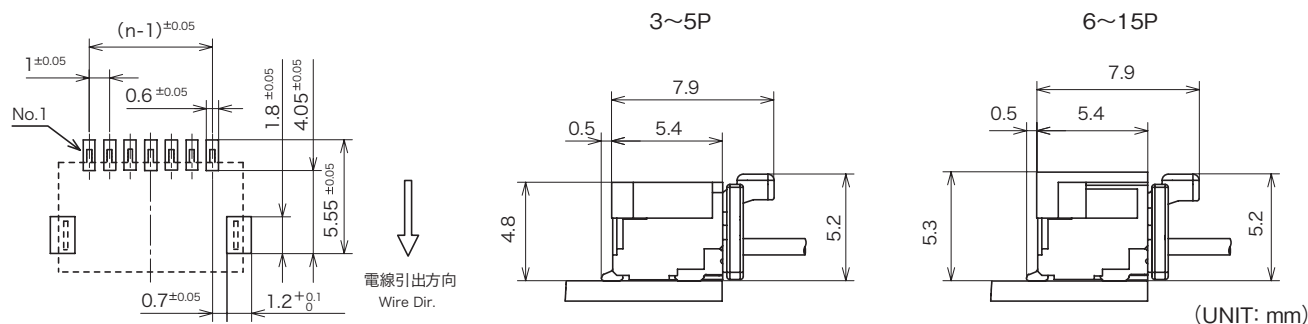
	ファイル番号 File No.
UL	E120251

基板・組立レイアウト BOARD・ASSEMBLY LAYOUT

ストレート型 (Straight Type)

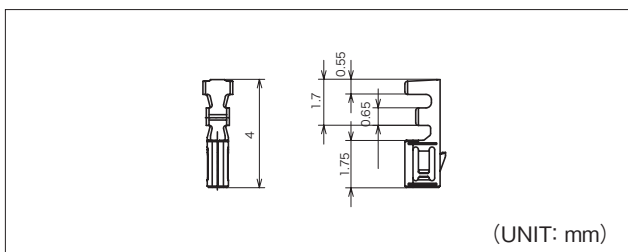


ライトアングル型 (Right angle Type)



- 注1) パターンピッチは全体にわたって公差±0.05で累積しないこと。
 Note 1) Pattern pitch must not be accumulated in tolerance of ±0.05 as a whole.
 注2) 推奨基板レイアウト(コネクタ装着面)
 Note 2) P.C.B. Layout(Connector installation side)

端子 TERMINAL



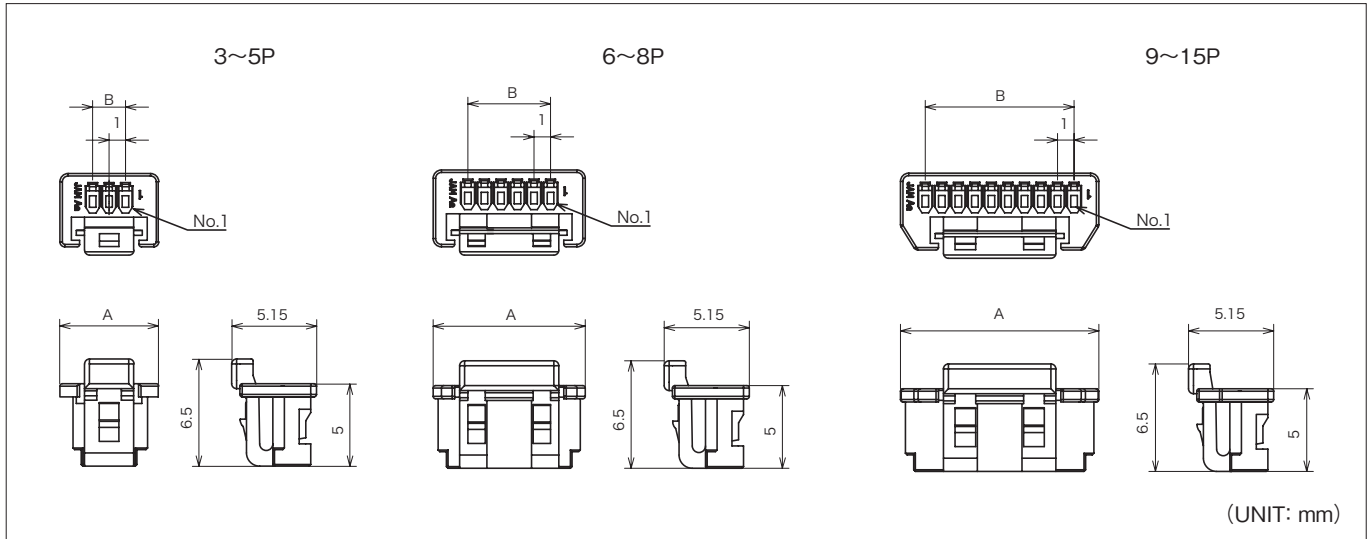
品番 Part No.	適用電線範囲 Wire Size	被覆外径 Dia of Insulation	材質 Material	表面処理 Finish	被覆剥き長さ Stripping length	個数/リール PCS/Reel	備考 Reference
710112-2MAC	#28~#32	φ0.54~φ0.88mm	リン青銅 Phosphor Bronze	スズメッキ材 Pre-tin Plated	1.0 ^{±0.2} mm	20,000×7R	

アプリケータ APPLICATOR

搭載機種 Loaded Model 端子番号 Terminal No.	圧着マシン Crimping Machine	ストリップクリンパー Strip Crimper
710112	TJS-39000	
	FXS-3600IN (FS40 type)	

- 注1) アプリケータは搭載するマシンにより型式番号が異なります。
 注2) シールド線・同軸ケーブル・小サイズ電線・その他の特殊仕様の電線を使用の際は、お問い合わせ下さい。
 注3) FS40タイプ(40mm ストローク用アプリケータ)
 Note 1) Model number of each applicator is decided by setting machine.
 Note 2) Contact us if special wire like shielded wire, coaxial cable, small size wire is used.
 Note 3) FS40 type (40mm stroke applicator)

ハウジング HOUSING

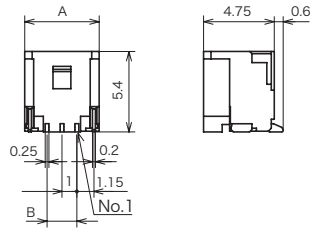


極数 Pole No.	製品番号 Product No.	個数/袋 Quantity/Bag	A	B	材質 Material
3	SYT10-03HG	1,000	6.0	2.0	ナイロン66 (Nylon66) UL94 V-0
4	SYT10-04HG		6.5	3.0	
5	SYT10-05HG		7.0	4.0	
6	SYT10-06HG		9.2	5.0	
7	SYT10-07HG		9.6	6.0	
8	SYT10-08HG		10.0	7.0	
9	SYT10-09HG		11.0	8.0	
10	SYT10-10HG		12.0	9.0	
11	SYT10-11HG		13.0	10.0	
12	SYT10-12HG		14.0	11.0	
13	SYT10-13HG		15.0	12.0	
14	SYT10-14HG		16.0	13.0	
15	SYT10-15HG		17.0	14.0	

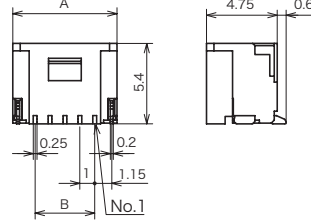
ウェハー WAFER

ストレート型 (Straight Type)

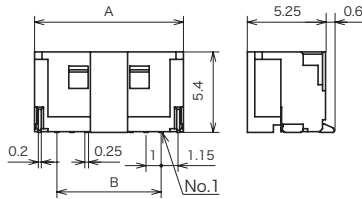
3・4P



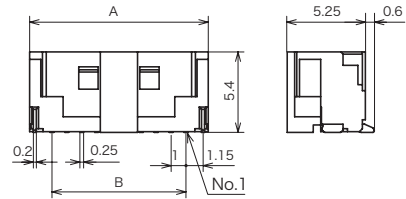
5P



6~9P

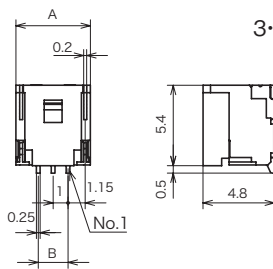


10~15P

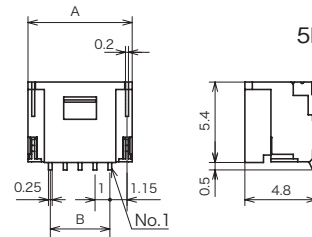


ライトアングル型 (Right angle Type)

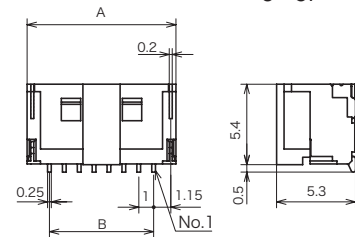
3・4P



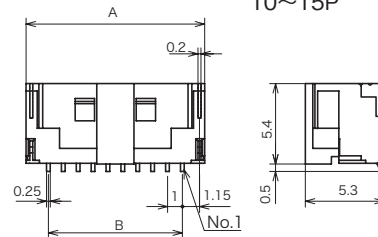
5P



6~9P



10~15P

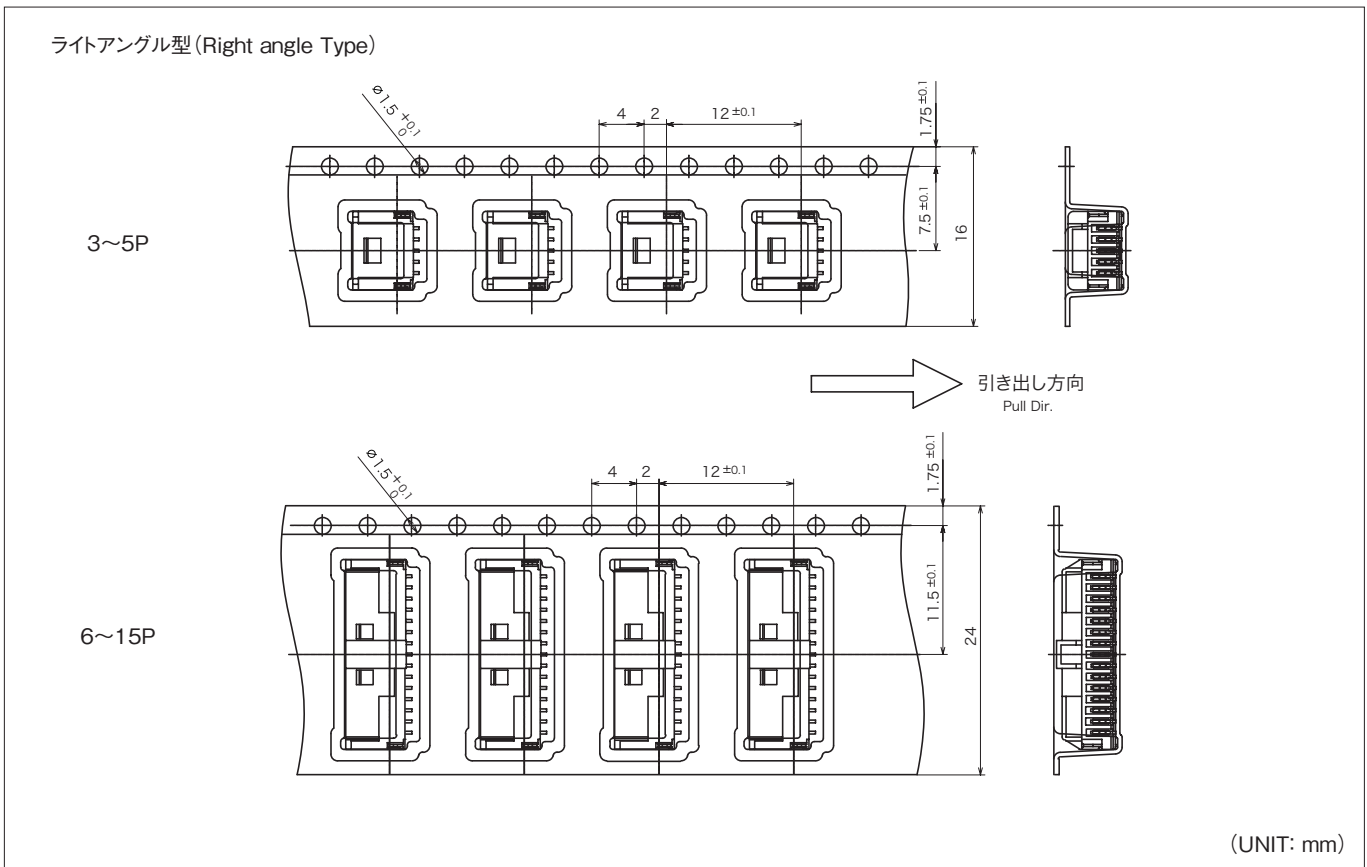
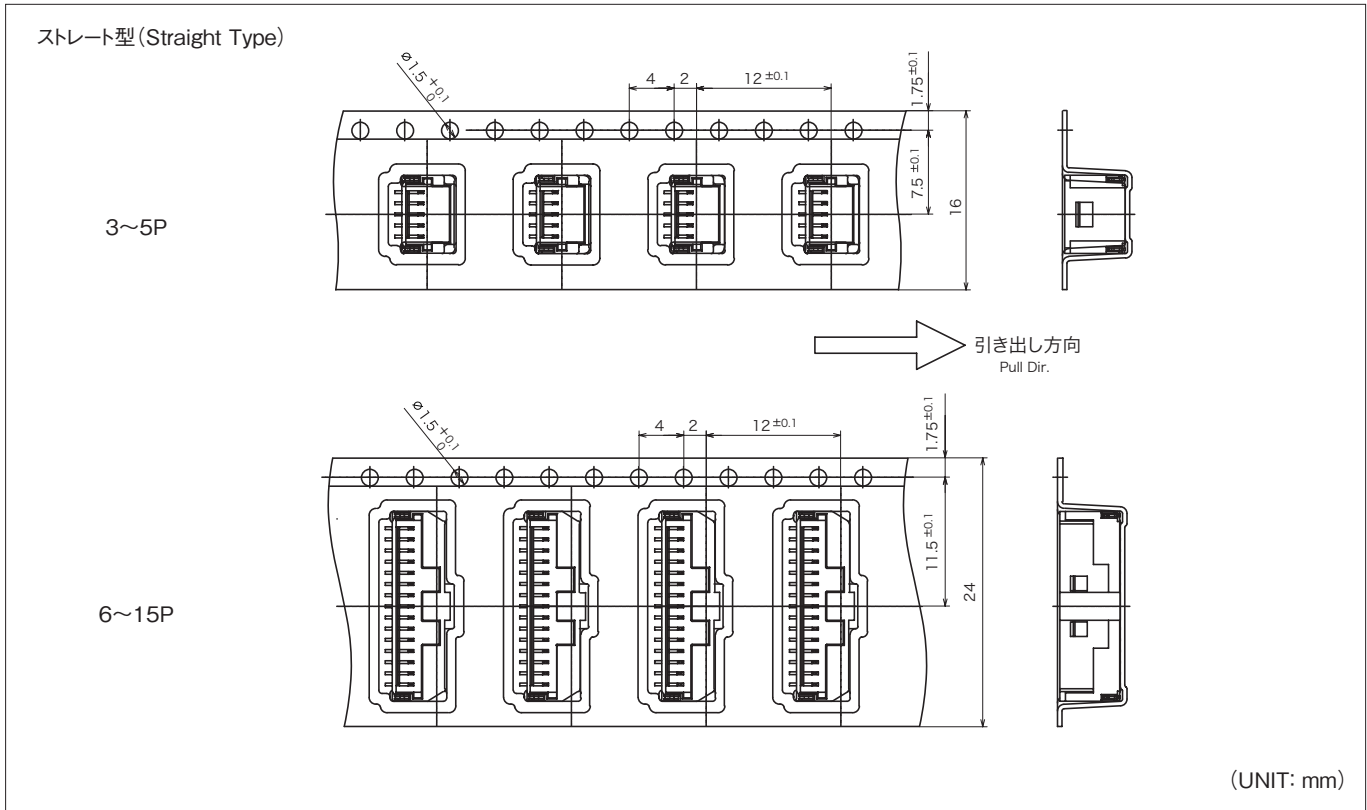


(UNIT: mm)

極数 Pole No.	ストレート型 Straight Type		ライトアングル型 Right angle Type		A	B	材質 Material
	製品番号 Product No.	個数/リール Quantity/reel	製品番号 Product No.	個数/リール Quantity/reel			
3	SYT10-03WS-ET	1,100	SYT10-03WL-ET	1,100	5.0	2.0	■ベース:BASE■ ナイロン6T GF入 (Nylon6T with GF) UL94 V-0 ■タブコンタクト:Tab contact■ 黄銅 (Brass) スズ銅メッキ (Sn-Cu Plating) ■補強タブ:Enhancing tab■ 黄銅 (Brass) スズ銅メッキ (Sn-Cu Plating)
4	SYT10-04WS-ET		SYT10-04WL-ET		6.0	3.0	
5	SYT10-05WS-ET		SYT10-05WL-ET		7.0	4.0	
6	SYT10-06WS-ET		SYT10-06WL-ET		8.0	5.0	
7	SYT10-07WS-ET		SYT10-07WL-ET		9.0	6.0	
8	SYT10-08WS-ET		SYT10-08WL-ET		10.0	7.0	
9	SYT10-09WS-ET		SYT10-09WL-ET		11.0	8.0	
10	SYT10-10WS-ET		SYT10-10WL-ET		12.0	9.0	
11	SYT10-11WS-ET		SYT10-11WL-ET		13.0	10.0	
12	SYT10-12WS-ET		SYT10-12WL-ET		14.0	11.0	
13	SYT10-13WS-ET		SYT10-13WL-ET		15.0	12.0	
14	SYT10-14WS-ET		SYT10-14WL-ET		16.0	13.0	
15	SYT10-15WS-ET		SYT10-15WL-ET		17.0	14.0	

注) 3~5極は吸着テープ仕様
 Note) Use the vacuum tape in cases of 3 to 5 poles as picking up wafer.

エンボステーピング仕様 EMBOSS TAPING



品番構成 PRODUCT NO.

[ハウジング](Housing)

SYT10-※※HG

A
C

[ウエハー](Wafer)

SYT10-※※○○

-ET

A
B
C
D

A 極数 [Pole No.]

03……3極 [Poles]

}

15……15極 [Poles]

B 製品種別 [Kinds]

WS……ウエハー(ストレート・SMT) [Wafer (Straight Type,SMT)]

WL……ウエハー(ライトアングル・SMT) [Wafer (Right Angle Type,SMT)]

C 色記号 [Color]

無表示 [No display] ……白 [White]

RE …… 赤 [Red]

PK …… 桃 [Pink]

YG …… 若草 [Yellowish Green]

BL …… 青 [Blue]

GY …… 灰 [Gray]

BK …… 黒 [Black]

CY …… 水色 [Cyan]

※ウエハーは成形材料がハウジングと異なるため、
 ハウジングとの色合いが異なってきます。
 ご使用時には現物での確認をお願いします。

※As for wafer and housing, because the material is different,
 the color tone is different. Confirm it in kind at the time of the use.

D 梱包記号 [Packing type code]

-ET …… エンボステープ [Emboss Tape]